

# CATALOGO DE REPUESTOS

## TDM850 (4TX8) ESPAÑA

114TX-352S1

**YAMAHA**  
**GENUINE**  
Parts & Accessories

2007-3-14

NEWSNO.	DATE	COMMENT
PE0-MC-070024	Mar./2/2007	COR:TDM850(4XT*) FIG.10 ILLIST/ILLUSTRATION CORRECTION

# PROLOGO

Este Catálogo de Repuestos corresponde a las piezas para el(los) modelo(s) del recuadro siguiente. Al formular el pedido de repuestos, se ruega citar este Catálogo de Repuestos y especificar correctamente los números de parte y los nombres de parte.

TDM850(4TX8)

1. Las modificaciones y agregados que se hayan realizado después de la edición de este Catálogo de Repuestos, serán anunciados en las Informaciones de Recambios Yamaha.
2. Abreviaciones  
En este Catálogo de Repuestos se emplean las siguientes abreviaciones.  
"UR" Usar el número de partes especificado  
"UN" Usar la cantidad necesaria  
"AP" Piezas sustitutivas  
"LM" Fabricación local (Partes necesarias que se pedirán localmente)  
"F#" No. de bastidor aplicable
3. Las piezas suministradas como conjunto se describen con un punto (.) que precede al nombre de la pieza como se indica a continuación.

**EJEMPLO**

CONJUNTO CARBURADOR

.INYECTOR, piloto

.BOQUILLA, principal

4. Cantidad de componentes de un conjunto  
La numeración que aparece a la derecha de cada descripción, indica la cantidad de piezas por cada unidad de conjunto.

**EJEMPLO**

PIEZAS NO.	DESCRIPCION	CANT.	OBSERVACION
2F5-83310-60	ENSAMBLAJE DE LA LUZ	2	
115-83311-60	.BOMBILLA (6V-1 8W)	1	
1M1-83309-60	.REFLECTOR	1	

5. Los colores de los componentes se indican como sigue en la columna de "OBSERVACIONES".

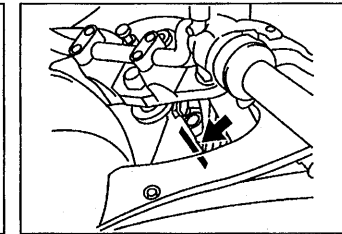
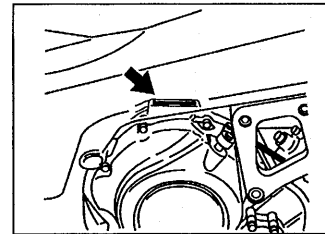
**EJEMPLO**

PIEZAS NO.	DESCRIPCION	CANT.	OBSERVACION
2N4-24110-00-X5	.COMP. DEL TANQUE	2	MXR
3J1-24240-10	.GRAFICO, DEL TANQUE	1	para MXR

6. Números de Serie

No. de Serie del motor.

No. de Serie del bastidor

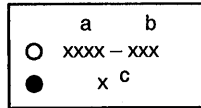


7. Debe tenerse en cuenta que las ilustraciones sirven como guía para la búsqueda de las referencias y no deben usarse para el montaje. Durante el montaje, se recomienda usar el manual de Taller correspondiente.
8. EL asterisco (\*) antes del número de referencia indica los elementos modificados después de la primera edición.

# ROTULO DE MODELO

(1) El rótulo llamada "Rótulo de Modelo" está en la ubicación indicada abajo en el (3). Cuando se utilice este catálogo de partes, se ruega cotejar entre el "código de modelo-número de código de producción" del catálogo y el "código de modelo-número de código de producción" indicado en el Rótulo de Modelo fijado en el producto correspondiente.

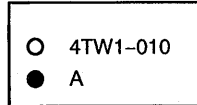
(2) Indicación del "Rótulo de Modelo"



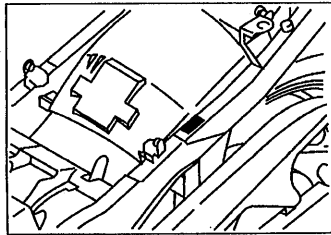
a: Código de tipo de Modelo

b: Número de código de Producción

c: Tipo de color



(3) Ubicación de fijación del Rótulo de Modelo



(4) Código de Modelo-Número de código de Producción del Modelo Listado en este Catálogo de Partes

Código de Modelo	Número de Código de Producción	Pais(destine)	Código de Modelo	Número de Código de Producción	Pais(destine)
4TX8	050	SPAIN			

(5) Información de Color

Código de Modelo	Código de tipo de color	Código de color	Nombre de color	Abreviatura
4TX8	A	004B	BLACK 2	BL2
	B	0775	BLUE METALLIC C	BMC
	C	0567	DARK PURPLISH RED COCKTAIL 3	DPRC3

# CONTENIDO

## MOTOR

CULATA DE CILINDRO .....	B2
CILINDRO .....	B3
CIGUENAL. PISTON .....	B4
VALVULA .....	B6
ARBOL DE LEV. CADENA .....	B8
BOMBA DE AGUA .....	B9
RADIADOR. MANGUELA .....	B10
BOMBA DE ACEITE .....	B12
ADMISION .....	B15
CARBURADOR .....	C3
DESCARGA .....	C6
CARTER .....	C7
CUBIERTA DE CARTER 1 .....	C9
EMBRAG. DEL ARRANQUE .....	C11
EMBRAGUE .....	C12
TRANSMISION .....	C14
LEVA DE CAMBIO. HORQ .....	D2
EJE DE CAMBIO. PEDAL .....	D3

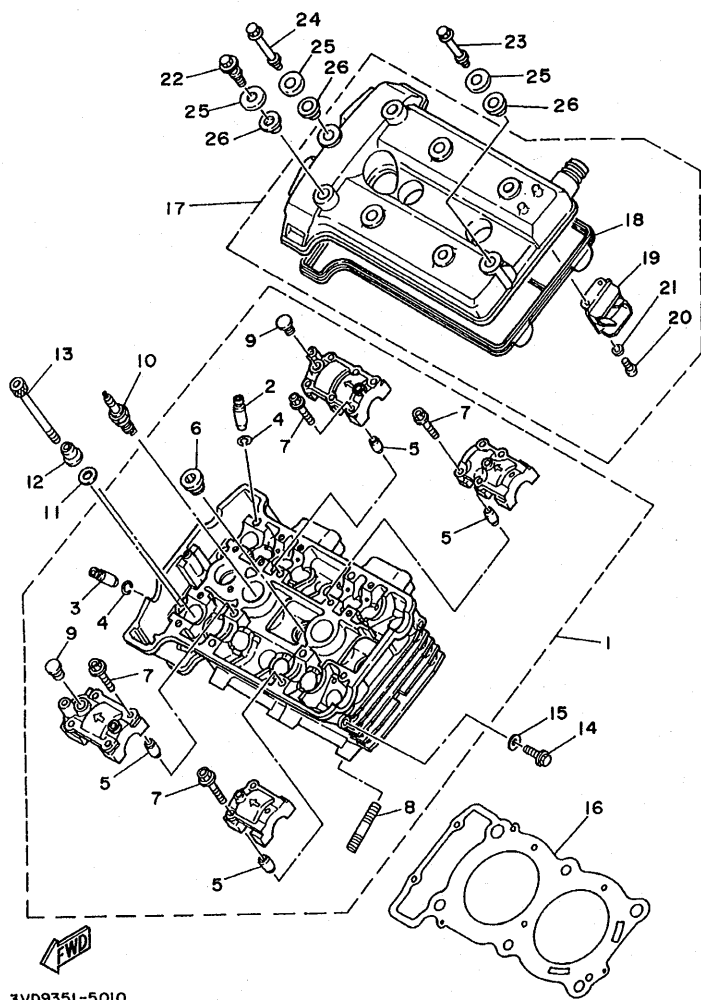
## SHASIS

CUADRO .....	D4
GUARDABARRO .....	D5
CUBIERTA LATERAL .....	D7
BRAZO TRASERO .....	D9
SUSPENSION TRASERO .....	D10
DIRECCION .....	D11
HORQUILLA DELANTERA .....	D12
DEPOSITO DE COMBUSTIBLE .....	D14
ASIENTO .....	E3

RUEDA DELANTERA .....	E4
CALIBRE FRENO DELANTERA .....	E5
RUEDA TRASERA .....	E6
CALIBRE FRENO TRASERA .....	E8
MANUBRIO. CABLE .....	E9
CILINDRO MAESTRO DELANTERO .....	E10
SOPORTE. APOYAPIE .....	E12
CILINDRO MAESTRO TRASERO .....	E14
BOVEDA 1 .....	F2
GENERADOR .....	F5
LUZ DE DESTELLADOR .....	F6
MEDIDOR .....	F7
FARO DELANTERO .....	F8
LUZ DE COLA .....	F9
INTERRUPTOR DE MANIJA. PALANCA .....	F10
EQUIPO ELECTRICO 1 .....	F11
EQUIPO ELECTRICO 2 .....	F12

## INDICE

NUMERICAL INDEX .....	M1
-----------------------	----

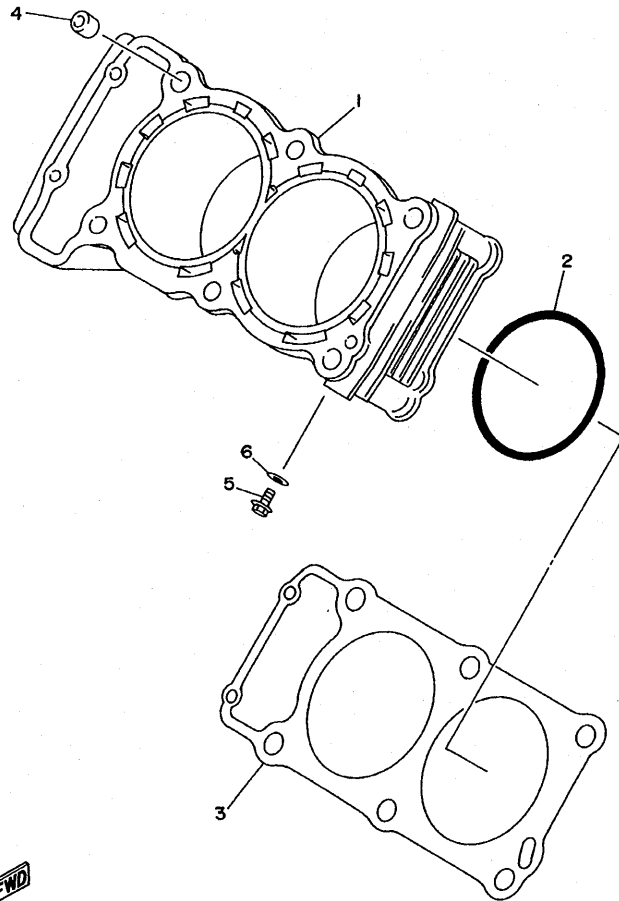


3VD9351-5010

FIG. 1 CULATA DE CILINDRO

REF. NO.	CODIGO NO.	DESCRIPCION	4TX8	OBSERVACION
1	3VD-11101-20	CULATA DE CILINDRO COMPLETA	1	
2	3LD-11133-10	.GUIA VALV.DE ADM.	6	
3	3LD-11134-10	.GUIA VALV.DE ESC.	4	
4	93440-10109	.BOLA	10	
5	99510-08016	.PASADOR, DE ESPIGA	8	
6	90340-18101	.TORNILLO, DE DRENAJE	2	
7	90105-06153	.TORNILLO CON ARANDELA	16	
8	90116-08548	.ESPARRAGO	4	
9	90338-10150	.TAPON	2	
10	94701-00241	BUJIA (NGK DPR8EA-9)	2	UR
	94701-00242	BUJIA (ND X24EPR-U9)	2	UR
11	90201-103M4	ARANDELA PLANA	6	
12	90179-10414	TUERCA	6	
13	91317-06150	PERNO	2	
14	95024-08012	PERNO, DE BRIDA	1	
15	90430-08119	JUNTA	1	
16	4NX-11181-00	JUNTA, DE CULATA 1	1	
17	4NX-Y1119-10	CUBIERTA COMP. CULATA CILINDRO	1	
18	3LD-11193-01	.EMPAQUE	1	
19	3LD-11160-02	.RESPIRADERO COMPLETO	1	
20	98507-04006	.TORNILLO DE CABEZA CON PLANA	2	
21	92907-04600	.ARANDELA	2	
22	90109-064F0	PERNO	6	
23	90109-062G1	PERNO	1	
24	90109-062G2	PERNO	1	
25	90209-11262	ARANDELA DE SEPARACION	8	
26	2GH-1111G-00	CASQUILLO DE GOMA	8	

FIG. 2 CILINDRO

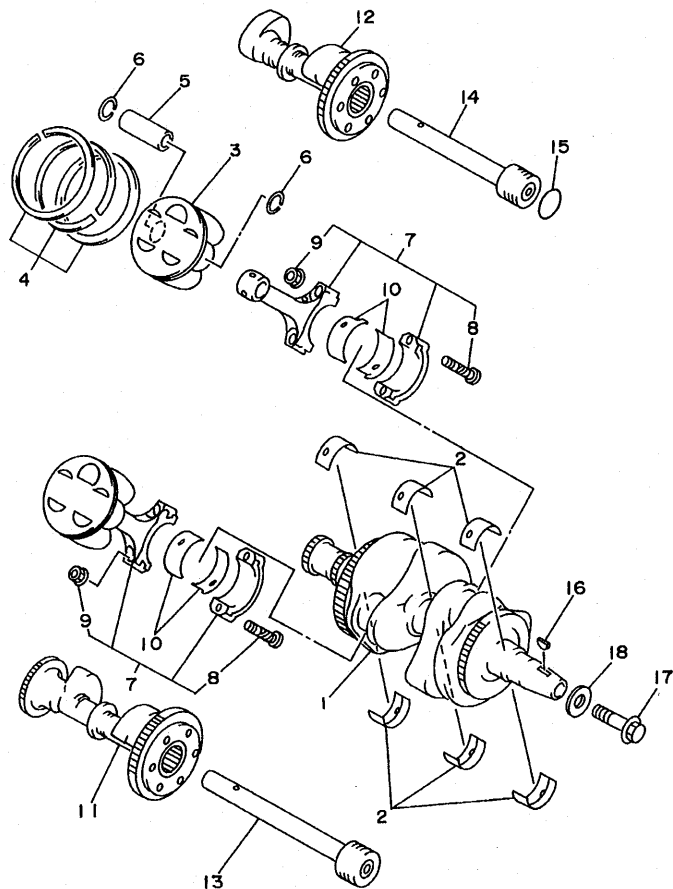


REF. NO.	CODIGO NO.	DESCRIPCION	4TX8				OBSERVACION
1	4UN-11310-00	CILINDRO	1				
2	93210-90785	ANILLO O	2				
3	3VD-11351-00	JUNTA, DE CILINDRO	1				
4	99530-14016	PASADOR, DE ESPIGA	2				
5	90153-06029	TORNILLO HEXAGONAL	1				
6	90430-06014	JUNTA	1				



4NX1010-5020

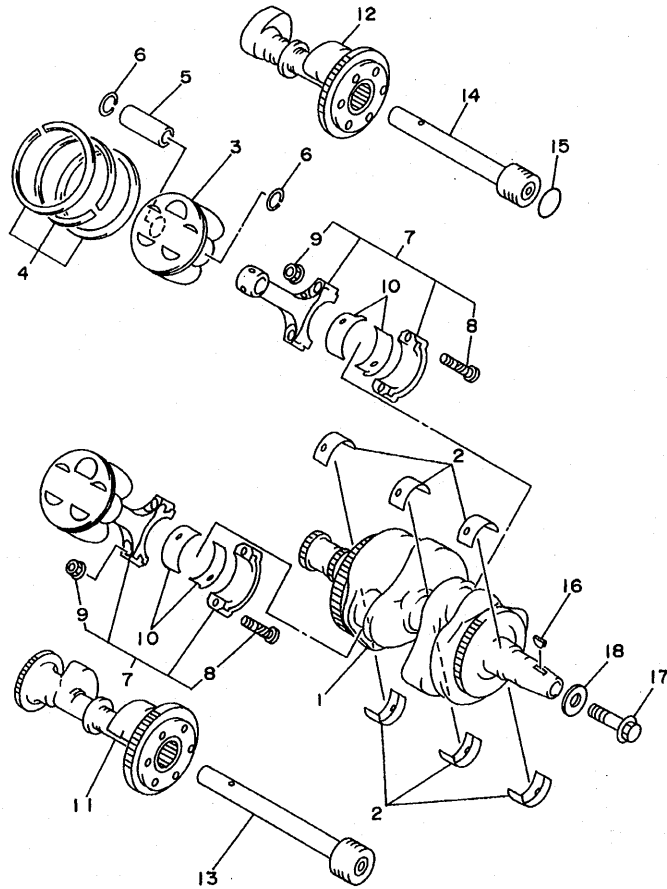
FIG. 3 CIGUENAL. PISTON



  
4NX1010-5030

REF. NO.	CODIGO NO.	DESCRIPCION	4TX8		OBSERVACION
1	4NX-11400-00	CIGUENAL COMPLETO	1		
2	3LD-11416-00	COJINETE PLANO 1	6		UR AZUL
	3LD-11416-10	COJINETE PLANO 1	6		UR NEGRO
	3LD-11416-20	COJINETE PLANO 1	6		UR CASTANO
	3LD-11416-30	COJINETE PLANO 1	6		UR VERDE
	3LD-11416-40	COJINETE PLANO 1	6		UR AMARILLO
	3LD-11416-50	COJINETE PLANO 1	6		UR ROSA
	3LD-11416-60	COJINETE PLANO 1	6		UR ROJO
3	4NX-11631-00	PISTON (STD)	2		
	4NX-11636-00	PISTON (0.50MM O/S)	2		AP
	4NX-11638-00	PISTON (1.00MM O/S)	2		AP
4	3VD-11610-00	JUEGO DE AROS (NORMA)	2		
	3VD-11610-20	JUEGO DE AROS (0.50MM O/S)	2		AP
	3VD-11610-40	JUEGO DE AROS (1.00MM O/S)	2		AP
5	3LD-11633-00	PASADOR, PISTON	2		
6	93450-22027	BOLA	4		
7	3VD-11650-00	BIELA COMPLETA	2		
8	3LD-11654-00	.TORNILLO DE BIELA	2		
9	90179-09379	.TUERCA	2		
10	3LD-11656-00	COJINETE PLANO	4		UR AZUL
	3LD-11656-10	COJINETE PLANO	4		UR NEGRO
	3LD-11656-20	COJINETE PLANO	4		UR CASTANO
	3LD-11656-30	COJINETE PLANO	4		UR VERDE
11	4NX-11500-00	COMPENSADOR COMPLETA	1		
12	4NX-11510-00	COMPENSADOR, 2	1		
13	3LD-11583-00	EJE, COMPENSADOR 1	1		
14	3LD-11584-00	EJE, COMPENSADOR 2	1		

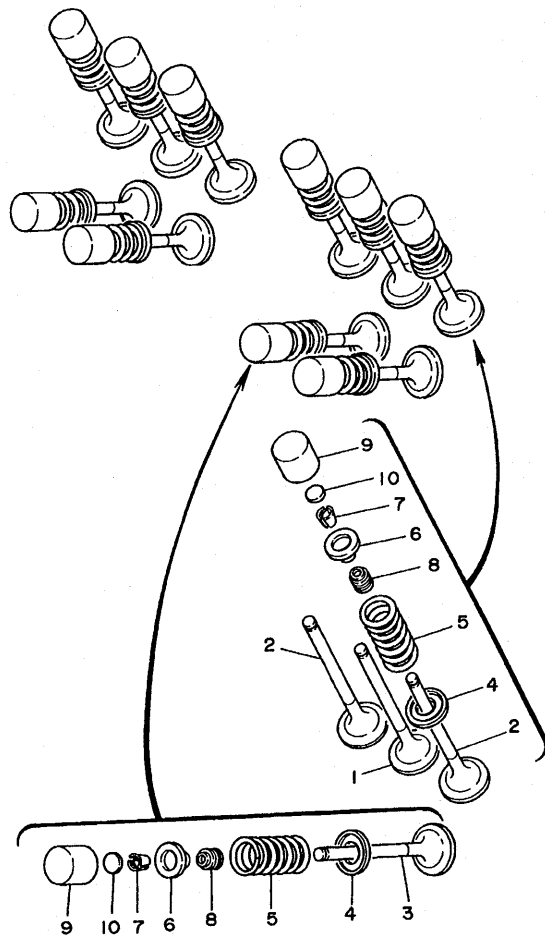
FIG. 3 CIGUENAL. PISTON



4NX1010-5030

REF. NO.	CODIGO NO.	DESCRIPCION	4TX8				OBSERVACION
15	93210-30660	ANILLO O	1				
16	90280-05029	CUNA WOODRUFF	1				
17	90105-12584	TORNILLO CON ARANDELA	1				
18	90201-121H0	ARANDELA PLANA	1				

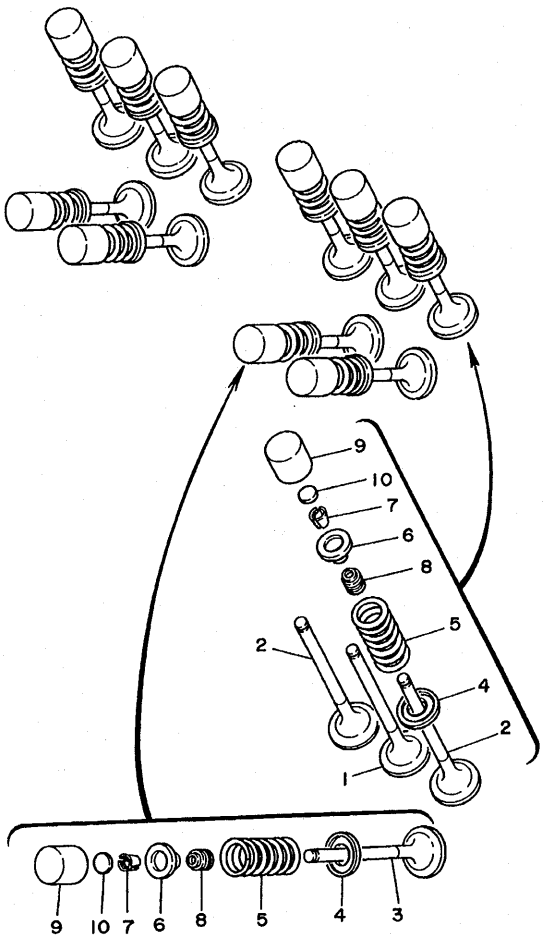




3LD135I-9040

FIG. 4 VALVULA

REF. NO.	CODIGO NO.	DESCRIPCION	4TX8			OBSERVACION
1	3LD-12111-01	VALVULA DE ADMISION (3LD.)	2			
2	3LD-12112-01	VALVULA 2 DE ADMISION (3LD.)	4			
3	3LD-12121-00	VALVULA DE ESCAPE (3LD)	4			
4	1WG-12116-00	ASIENTO RESORTE DE VALVULA	10			
5	3LD-12113-00	RESORTE VALVULA INTERNA	10			AZUL
6	3LD-12117-00	RETEN RESORTE DE VALVULA	10			
7	3LD-12118-00	SEGURO DE VALVULA	20			
8	51Y-12119-00	SELLO DE ACEITE VALVULA	10			
9	1WG-12153-21	LEVANTADOR DE VALVULA	10			UR AZUL
	1WG-12153-31	LEVANTADOR DE VALVULA	10			UR ROJO
10	3LD-12168-00	COJIN, AJUSTADOR (1.20)	10			UR
	3LD-12168-20	COJIN, AJUSTADOR (1.25)	10			UR
	3LD-12168-40	CONJIN, AJUSTADOR (1.30)	10			UR
	3LD-12168-60	COJIN, AJUSTADOR (1.35)	10			UR
	3LD-12168-80	COJIN, AJUSTADOR (1.40)	10			UR
	3LD-12168-A0	COJIN, AJUSTADOR (1.45)	10			UR
	3LD-12168-F0	COJIN, AJUSTADOR (1.50)	10			UR
	3LD-12168-H1	COJIN, AJUSTADOR (1.55)	10			UR
	3LD-12168-K1	COJIN, AJUSTADOR (1.60)	10			UR
	3LD-12168-M1	COJIN, AJUSTADOR (1.65)	10			UR
	3LD-12168-R1	COJIN, AJUSTADOR (1.70)	10			UR
	3LD-12168-U1	COJIN, AJUSTADOR (1.75)	10			UR
	3LD-12168-W1	COJIN, AJUSTADOR (1.80)	10			UR
	3LD-12168-Y1	COJIN, AJUSTADOR (1.85)	10			UR
	3LD-12169-11	COJIN, AJUSTADOR (1.90)	10			UR
	3LD-12169-31	COJIN, AJUSTADOR (1.95)	10			UR
	3LD-12169-50	COJIN, AJUSTADOR (2.00)	10			UR



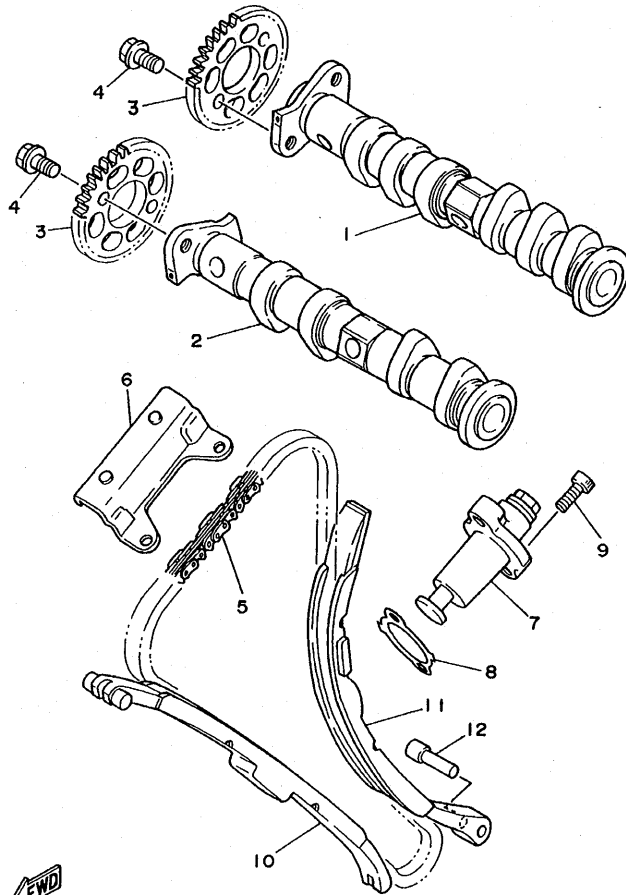
3LD135I-9040

FIG. 4 VALVULA

REF. NO.	CODIGO NO.	DESCRIPCION	4TX8	OBSERVACION
10	3LD-12169-70	COJIN, AJUSTADOR (2.05)	10	UR
	3LD-12169-90	COJIN, AJUSTADOR (2.10)	10	UR
	3LD-12169-E0	COJIN, AJUSTADOR (2.15)	10	UR
	3LD-12169-G0	COJIN, AJUSTADOR (2.20)	10	UR
	3LD-12169-J0	COJIN, AJUSTADOR (2.25)	10	UR
	3LD-12169-L0	COJIN, AJUSTADOR (2.30)	10	UR
	3LD-12169-N0	COJIN, AJUSTADOR (2.35)	10	UR
	3LD-12169-T0	COJIN, AJUSTADOR (2.40)	10	UR

B7

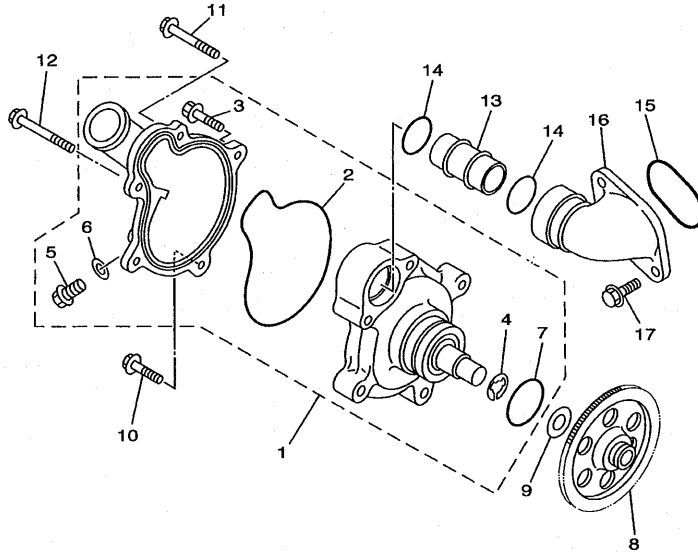
FIG. 5 ARBOL DE LEV. CADENA



REF. NO.	CODIGO NO.	DESCRIPCION	4TX8			OBSERVACION
1	4NX-12171-00	ARBOL DE LEVAS 1	1			
2	4NX-12181-00	ARBOL DE LEVAS 2	1			
3	3LD-12176-00	CATALINA DE CADENA	2			
4	90105-07342	TORNILLO CON ARANDELA	4			
5	94591-40138	CADENA (82RH2015-138L)	1			
6	3LD-12241-00	TOPE DE GUIA 2	1			
7	3LD-12210-00	TENSOR CADENA DE LEVA	1			
8	3VD-12213-00	EMPAQUE DE CAJA TENSOR	1			
9	91314-06025	PERNO	2			
10	3LD-12251-00	AMORTIGUADOR CADENA 1	1			
11	3LD-12252-00	AMORTIGUADOR CADENA 2	1			
12	3LD-12247-00	EJE TENSOR	1			

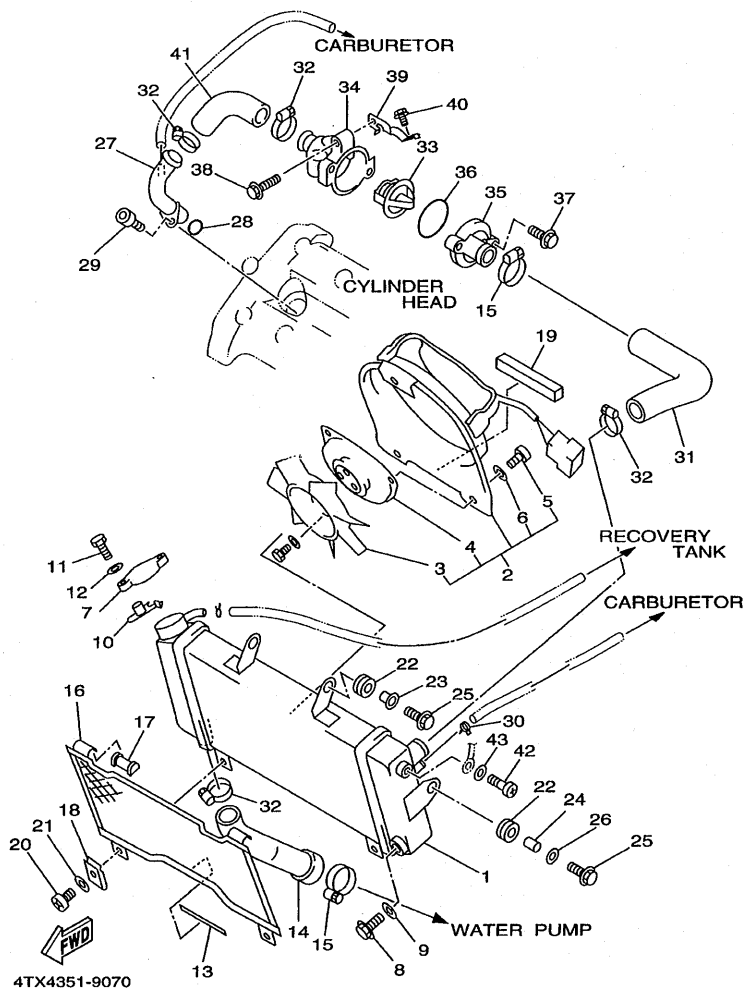
FWD  
3VD935I-5050

FIG. 6 BOMBA DE AGUA



REF. NO.	CODIGO NO.	DESCRIPCION	4TX8				OBSERVACION
1	4UN-Y1242-00	BOMBA DE AGUA COMPLETA	1				
2	3LD-12439-00	.ANILLO O	1				
3	95024-06020	.PERNO, DE BRIDA	2				
4	99009-12400	.PRESILLA REDONDA	1				
5	95024-06012	.PERNO, DE BRIDA	1				
6	90430-06014	.JUNTA	1				
7	93210-33133	.ANILLO O	1				
8	3VD-12459-00	ENGRANAJE EJE IMPULSOR	1				
9	90201-127E1	ARANDELA PLANA	1				
10	95024-06030	PERNO, DE BRIDA	1				
11	95024-06045	PERNO, DE BRIDA	1				
12	95024-06060	PERNO, DE BRIDA	1				
13	3LD-12481-00	TUBO 1	1				
14	93210-21190	ANILLO O	2				
15	93210-357A2	ANILLO O	1				
16	4UN-12469-00	CONDUCTO	1				
17	95027-06016	PERNO, DE BRIDA	2				

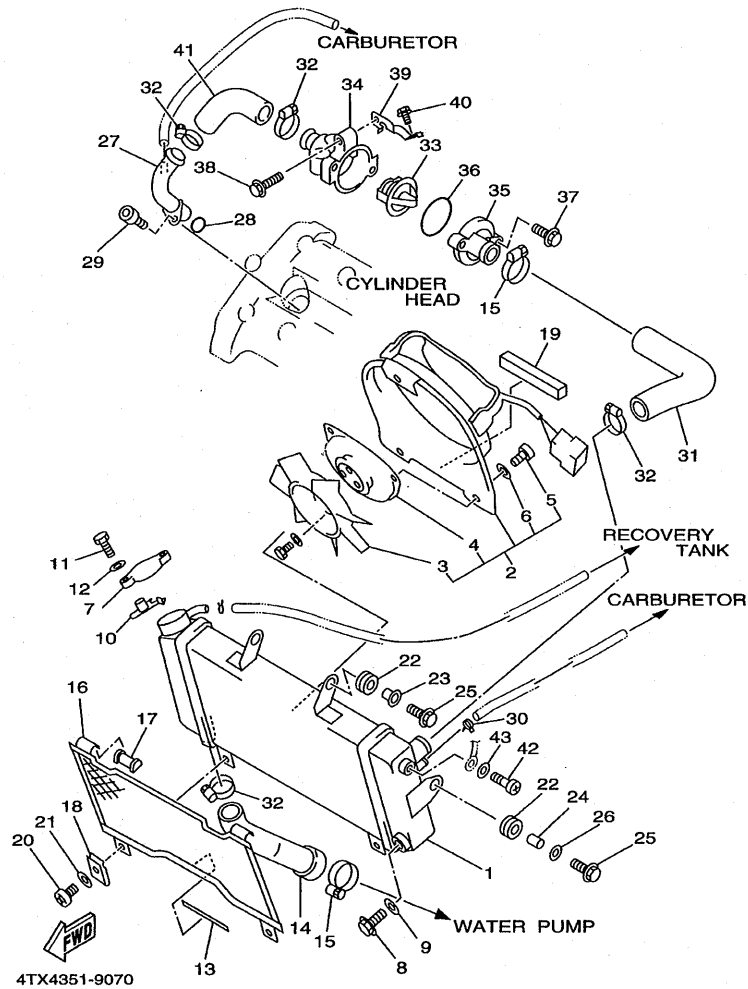
FIG. 7 RADIADOR. MANGUELA



4TX4351-9070

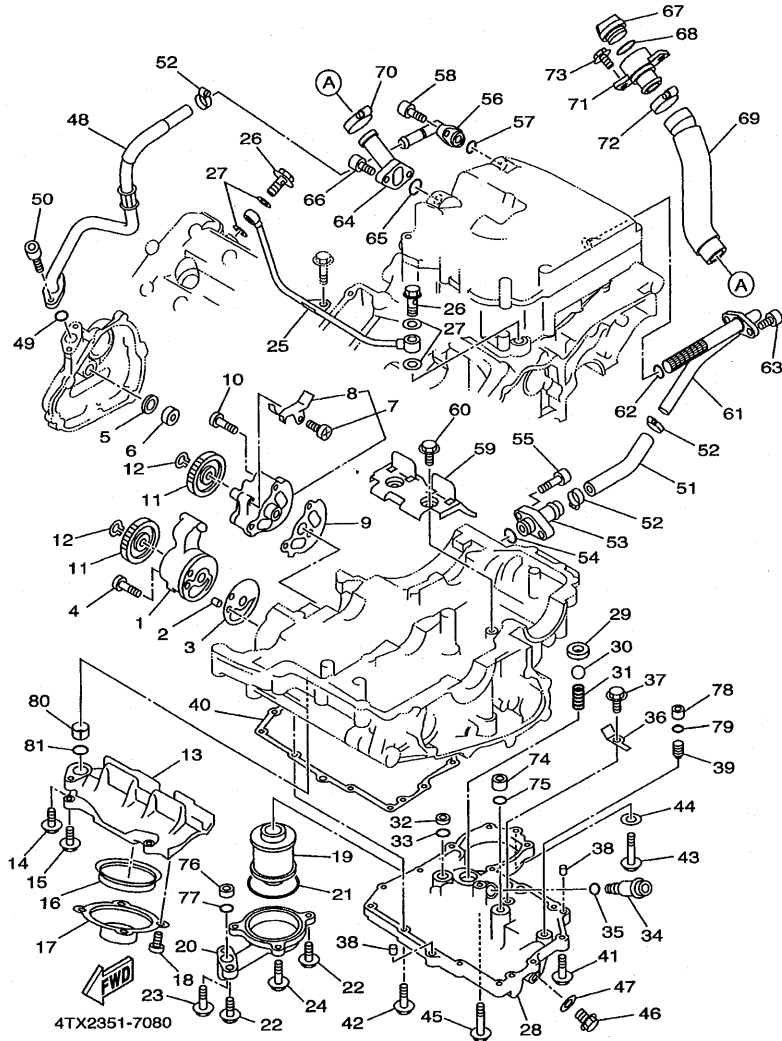
REF. NO.	CODIGO NO.	DESCRIPCION	4TX8			OBSERVACION
1	4TX-12461-40	RADIADOR COMPLETO	1			
2	4TX-12405-00	COMPRESOR	1			
3	1UF-12611-00	.VENTILADOR	1			
4	26H-12630-00	.CONJUNTO MOTOR	1			
5	98507-05008	.TORNILLO DE CABEZA CON PLANA	3			
6	92990-05600	.ARANDELA	3			
7	4FL-12462-00	TAPON, DEL RADIADOR	1			
8	1AA-12561-00	TAPON DE LLAVE DE VACIADO	1			
9	1AA-12435-00	EMPAQUE	1			
10	1KT-12437-00	TOPE	1			
11	97007-05012	PERNO	1			
12	92907-05600	ARANDELA	1			
13	3VD-12465-00	AMORTIGUADOR DE RADIADOR	1			
14	4TX-12578-00	MANGUERA 3	1			
15	90450-38040	BRIDA, MANGUERA	2			
16	1UF-12467-00	CUBIERTA DEL RADIADOR	1			
17	1UF-12435-00	EMPAQUE	2			
18	90183-05024	TUERCA DE RESORTE	2			
19	4TX-12465-00	AMORTIGUADOR DE RADIADOR	1			
20	98507-05010	TORNILLO DE CABEZA CON PLANA	2			
21	92907-05600	ARANDELA	2			
22	90480-15363	TAPON	4			
23	90387-0614M	COLLAR	2			
24	90387-0714B	COLLAR	2			
25	95807-06025	TUERCA DE REBORDE	4			
26	90201-06071	ARANDELA PLANA	2			
27	4NX-12482-00	TUBO 2	1			

FIG. 7 RADIADOR. MANGUELA



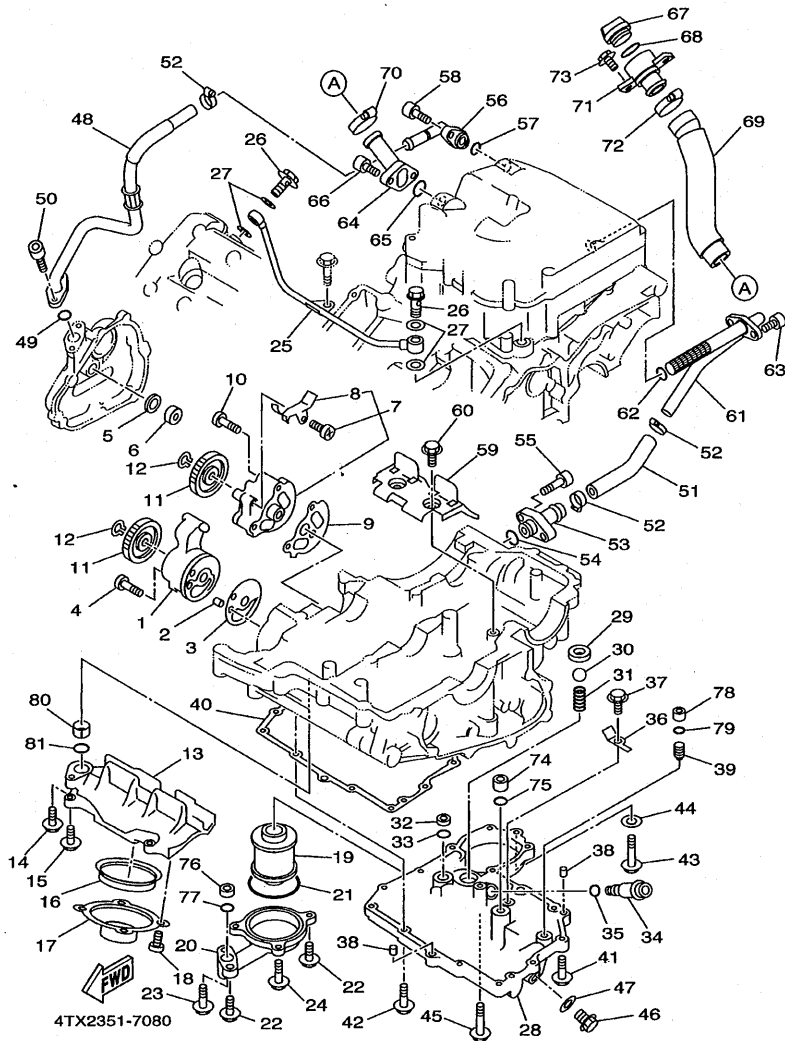
REF. NO.	CODIGO NO.	DESCRIPCION	4TX8				OBSERVACION
28	93210-18417	ANILLO O	1				
29	91317-06016	PERNO	1				
30	90467-11090	PRESILLA	1				
31	4TX-12576-40	MANGUERA 1	1				
32	90450-32015	BRIDA, MANGUERA	4				
33	1AE-12410-00	TERMOSTATO CONJUNTO	1				
34	4TX-12417-40	ENCAJE DE TERMOSTATO	1				
35	4NX-12413-00	CUBIERTA TERMOSTATO	1				
36	93210-49046	ANILLO O	1				
37	95027-06020	PERNO, DE BRIDA	2				
38	95027-06025	PERNO, DE BRIDA	1				
39	4TX-1244E-00	SOPORTE 1	1				
40	95027-06014	PERNO, DE BRIDA	1				
41	4NX-12579-00	MANGUERA 4	1				
42	98507-04008	TORNILLO DE CABEZA CON PLANA	1				
43	92907-04600	ARANDELA	1				

FIG. 8 BOMBA DE ACEITE



REF. NO.	CODIGO NO.	DESCRIPCION	4TX8				OBSERVACION
1	3LD-13300-00	BOMBA DE ACEITE COMPLETA	1				
2	99530-08012	PASADOR, DE ESPIGA	1				
3	3LD-13329-00	EMPAQUE TAPA DE BOMBA	1				
4	98507-06045	TORNILLO DE CABEZA CON PLANA	3				
5	90430-14131	JUNTA	1				
6	90387-120W5	COLLAR	1				
7	4NX-13303-00	COMBA DE ACEITE COMPLETA, 2	1				
8	3LD-13371-00	.PLACA	1				
9	3LD-13339-00	EMPAQUETADURA, CUBIERTA BOMBA	1				
10	98507-06035	TORNILLO DE CABEZA CON PLANA	3				
11	3VD-13325-00	ENGRANAJE IMPULSOR DE BOMBA 1	2				
12	99009-11400	PRESILLA REDONDA	2				
13	3VD-13412-00	CAJA DE FILTRO	1				
14	95027-06025	PERNO, DE BRIDA	1				
15	95027-06020	PERNO, DE BRIDA	4				
16	3VD-13415-00	SELLO COLADOR ACEITE	1				
17	3VD-13411-00	FILTRO DE ACEITE	1				
18	98507-06010	TORNILLO DE CABEZA CON PLANA	4				
19	4X7-13440-01	ELEMENTO FILTRO DE ACEITE	1				
20	3VD-13447-00	TAPA DEL ELEMENTO	1				
21	93210-64297	ANILLO O	1				
22	95024-06020	PERNO, DE BRIDA	2				
23	95024-06030	PERNO, DE BRIDA	1				
24	95024-06040	PERNO, DE BRIDA	2				
25	3LD-13161-00	TUBO CONDUCTOR 1	1				
26	90401-10106	PERNO DE UNIÓN	2				
27	90430-10188	JUNTA	4				

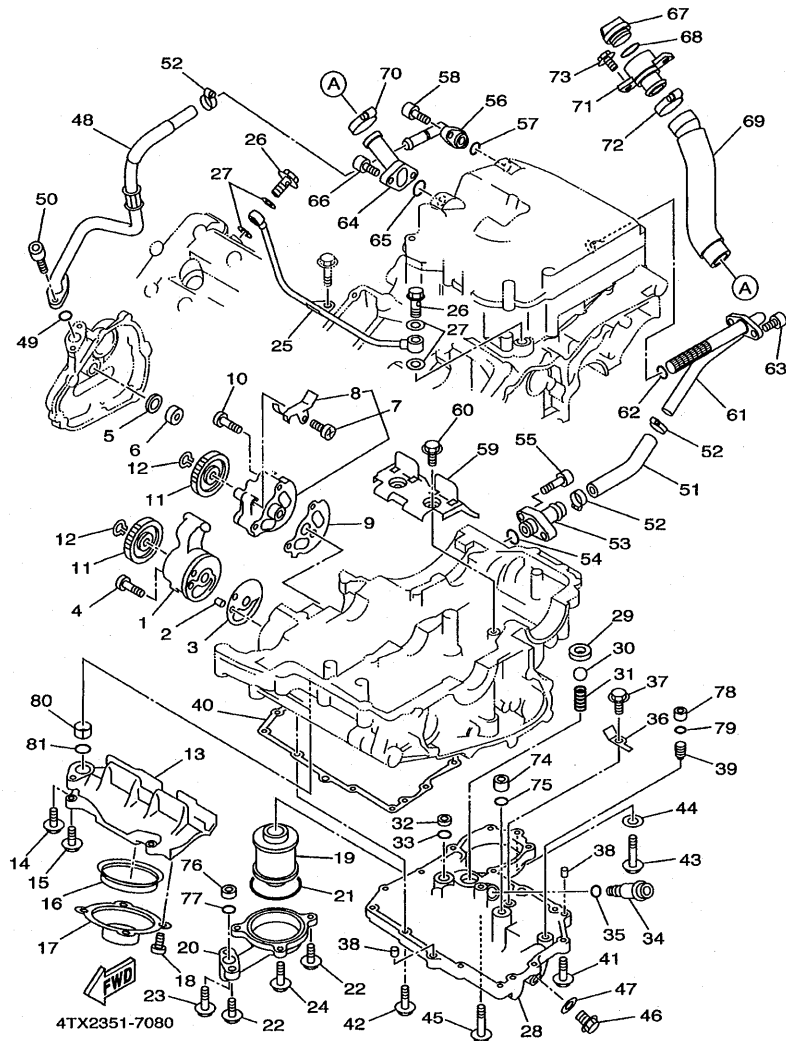
FIG. 8 BOMBA DE ACEITE



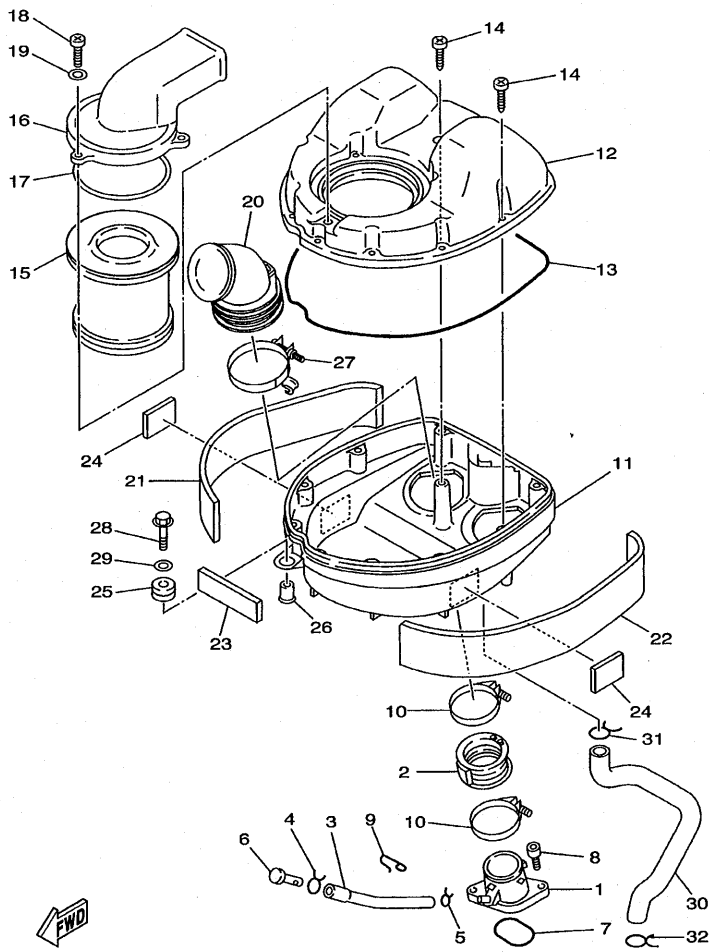
REF. NO.	CODIGO NO.	DESCRIPCION	4TX8				OBSERVACION
28	3VD-13417-10	TAPA DE FILTRO	1				
29	3LD-13113-00	ASIENTO BOLA RETENSORA	1				
30	93505-08030	BOLA	1				
31	90501-104F9	RESORTE DE COMPRESION	1				
32	90387-106W6	COLLAR	1				
33	93210-12790	ANILLO O	1				
34	11H-13490-00	VALVELA DE DESCOMPRESION	1				
35	93210-10096	ANILLO O	1				
36	3LD-13151-00	SOPORTE	1				
37	90105-06553	TORNILLO CON ARANDELA	1				
38	99530-08016	PASADOR, DE ESPIGA	2				
39	4H7-15138-00	BOQUILLA 1	1				
40	3VD-13414-00	EMPAQUE DE TAPA FILTRO	1				
41	90105-06456	TORNILLO CON ARANDELA	2				
42	95024-06025	PERNO, DE BRIDA	11				
43	95024-10040	PERNO, DE BRIDA	1				
44	90430-10188	JUNTA	1				
45	95027-06035	PERNO, DE BRIDA	1				
46	90340-14132	TORNILLO, DE DRENAJE	1				
47	214-11198-01	EMPAQUE	1				
48	4UN-13464-01	MANGUERA DE ACEITE 1	1				
49	93210-13657	ANILLO O	1				
50	91314-06020	PERNO	2				
51	4TX-13465-00	MANGUERA DE ACEITE 2	1				
52	90460-27270	BRIDA, DE UNION	3				
53	3VD-13416-00	TUBO DE ACEITE 1	1				
54	93210-13657	ANILLO O	1				



FIG. 8 BOMBA DE ACEITE



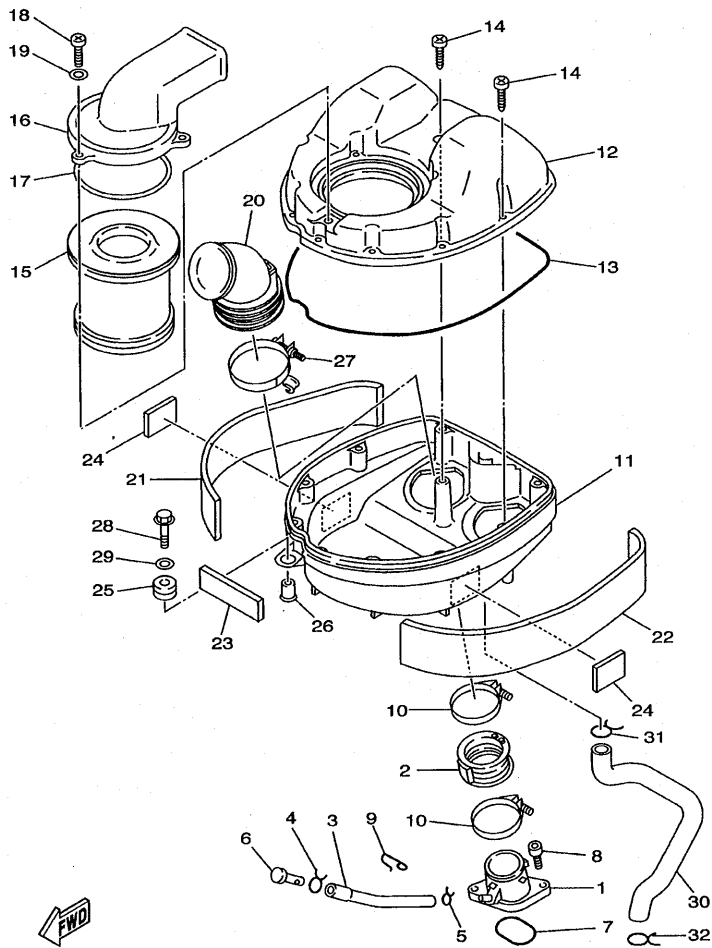
REF. NO.	CODIGO NO.	DESCRIPCION	4TX8				OBSERVACION
55	90110-06093	TORNILLO ALLEN	2				
56	4NX-13418-00	TUBO DE ACEITE 2	1				
57	93210-13657	ANILLO O	1				
58	91314-06020	PERNO	2				
59	3VD-13317-00	PLACA DEFLECTORA	1				
60	90105-06553	TORNILLO CON ARANDELA	2				
61	4TX-13416-00	TUBO DE ACEITE 1	1				
62	93210-16629	ANILLO O	1				
63	91314-06020	PERNO	2				
64	4TX-13132-00	JUNTA	1				
65	93210-26741	ANILLO O	1				
66	91314-06025	PERNO	2				
67	3F9-15362-00	TAPON DEL NIVEL DE ACEITE	1				
68	93210-27370	ANILLO O	1				
69	4TX-13467-00	MANGUERA	1				
70	90450-32015	BRIDA, MANGUERA	1				
71	4TX-13266-00	CONECTOR ACEITE	1				
72	90450-38040	BRIDA, MANGUERA	1				
73	95027-06016	PERNO, DE BRIDA	2				
74	90387-085N0	COLLAR	1				
75	93210-10096	ANILLO O	1				
76	90387-106W6	COLLAR	1				
77	93210-12790	ANILLO O	1				
78	90387-06761	COLLAR	1				
79	93210-07135	ANILLO O	1				
80	90387-130W6	COLLAR	1				
81	93210-15566	ANILLO O	1				



4TX4351-9090

FIG. 9 ADMISION

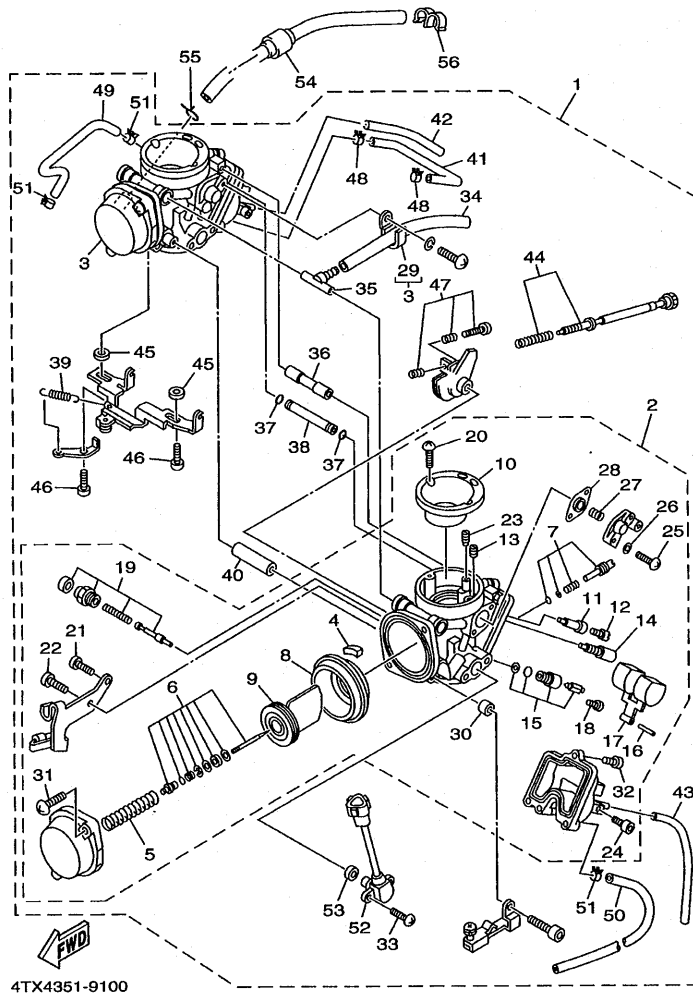
REF. NO.	CODIGO NO.	DESCRIPCION	4TX8	OBSERVACION
1	3LD-13586-01	TOBERA DE CARBURADOR 1	2	
2	3LD-13597-01	JUNTA, DE CARBURADOR 3	2	
3	90445-090E5	TUBO (L410)	2	
4	90467-08017	PRESILLA	2	
5	90467-08075	PRESILLA	2	
6	90338-05194	TAPON	2	
7	93210-44545	ANILLO O	2	
8	91317-06020	PERNO	4	
9	90465-20035	BRIDA	1	
10	90450-57034	BRIDA, MANGUERA	4	
11	4TX-14411-40	CAJA FILTRO DEL AIRE 1	1	
12	3VD-14421-00	CAJA FILTRO DEL AIRE 2	1	
13	4BR-14452-00	SELLO	1	
14	97707-50125	TORNILLO ROSCA HEMBRA	10	
15	1AE-14451-00	ELEMENTO DEL FILTRO DEL AIRE	1	
16	3VD-14422-00	TAPA CAJA DE FILTRO 2	1	
17	1AE-14452-00	SELLO	1	
18	98507-05016	TORNILLO DE CABEZA CON PLANA	3	
19	92907-05600	ARANDELA	3	
20	4TX-14453-40	UNION DEL FILTRO DEL AIRE 1	2	
21	4TX-14425-40	AMORTIGUADOR 1	1	
22	4TX-14426-40	AMORTIGUADOR 2	1	
23	3VD-1442G-00	AMORTIGUADOR 3	1	
24	4N0-24181-00	AMORTIGUADOR DE MONTAJE	2	
25	90480-14604	TAPON	1	
26	90387-07391	COLLAR	1	
27	90450-75083	BRIDA, MANGUERA	2	



4TX4351-9090

FIG. 9 ADMISION

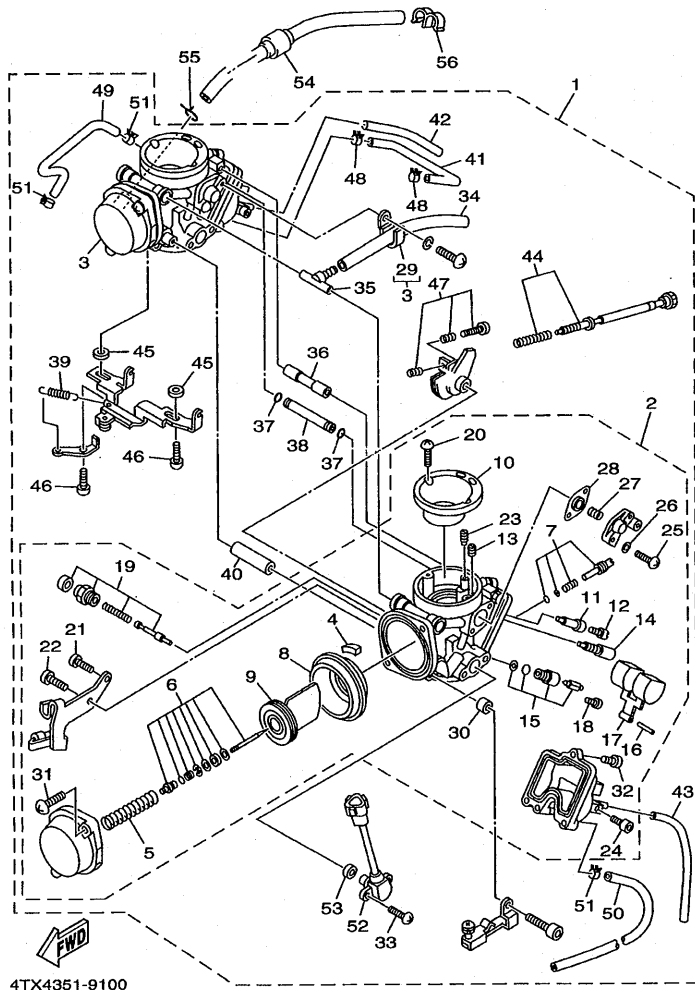
REF. NO.	CODIGO NO.	DESCRIPCION	4TX8				OBSERVACION
28	97007-06025	PERNO	1				
29	90201-06063	ARANDELA PLANA	1				
30	4TX-11166-01	TUBO RESPIRADERO 1	1				
31	90467-22080	PRESILLA	1				
32	90467-24113	PRESILLA	1				
<hr style="border-top: 1px dashed black;"/>							
<hr style="border-top: 1px dashed black;"/>							
<hr style="border-top: 1px dashed black;"/>							
<hr style="border-top: 1px dashed black;"/>							
<hr style="border-top: 1px dashed black;"/>							
<hr style="border-top: 1px dashed black;"/>							
<hr style="border-top: 1px dashed black;"/>							



4TX4351-9100

FIG. 10 CARBURADOR

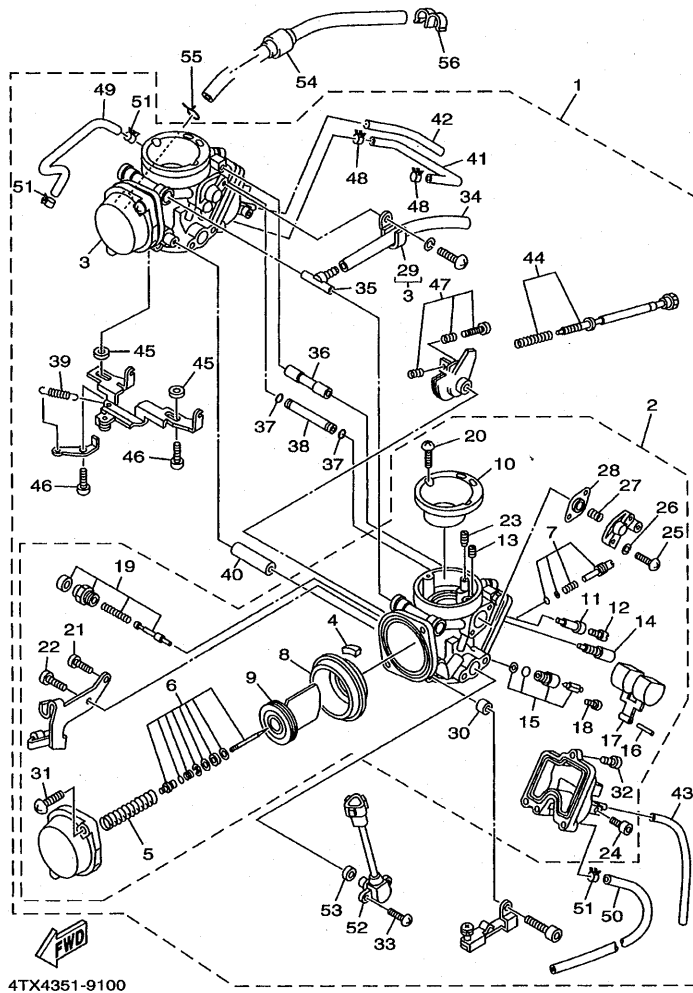
REF. NO.	CODIGO NO.	DESCRIPCION	4TX8		OBSERVACION
1	4TX-14900-40	CARBURADOR COMPLETO	1		Go to P/N : PE0-MC-070024
2	4TX-14901-40	..CARBURADOR COMPLETO 1	1		
3	4TX-14902-40	..CARBURADOR COMPLETO 2	1		
4	4SV-14968-00	..TAPA	1		
5	4TX-14275-00	..RESORTE	1		
6	4TX-1490J-40	..CJTO. AGUJA	1		UR #1
	4TX-1490J-50	..CJTO. AGUJA	1		UR #2
7	5DM-14105-00	..TORNILLO DE PILOTO	1		
8	4SV-24411-00	..DIAFRAGMA	1		
9	4SV-14112-00	..VALVULA DE ACELERACION 1	1		
10	4TX-14479-00	..EMBUDO	1		
11	4TX-14261-00	..SOSTEN	1		
12	3G2-1423A-80	..INYECTOR,PRINCIPAL (#147.5)	1		
13	1HX-1423A-68	..INYECTOR,PRINCIPAL (#87.5)	1		
14	4KM-14142-17	..SURTIDOR DE RALENTI (#17.5)	1		
15	4KM-14107-15	..VALVULA DE AGUJA	1		
16	620-14186-00	..PASADOR DE LA BOYA	1		
17	4SV-14985-00	..BOIA	1		
18	1FN-14565-00	..TORNILLO	1		
19	4SV-1410A-00	..JUEGO DE ARRANQUE	1		
20	98507-04018	..TORNILLO DE CABEZA CON PLAN	2		
21	98507-04008	..TORNILLO DE CABEZA CON PLAN	1		
22	98507-05010	..TORNILLO DE CABEZA CON PLAN	1		
23	1HX-14231-24	..INYECTOR,PRINCIPAL (#120)	1		
24	4KP-14191-00	..TORNILLO, DE DRENAJE	1		
25	98507-04014	..TORNILLO DE CABEZA CON PLAN	2		
26	92907-04100	..ARANDELA	2		



4TX4351-9100

FIG. 10 CARBURADOR

REF. NO.	CODIGO NO.	DESCRIPCION	4TX8				OBSERVACION
27	4XY-14589-00	..RESORTE	1				
28	5AP-14940-00	..DIAFRAGMA COMPLETO	1				
29	90461-06087	..GRAPA	1				
30	4TX-14264-00	..COLLAR	1				
31	4KM-14216-00	..TORNILLO	2				
32	98507-05012	..TORNILLO DE CABEZA CON PLAN	3				
33	4WM-14565-00	.TORNILLO	2				
34	4TX-14348-00	.MANGUERA	1				
35	4SV-14987-00	.TUBO	1				
36	4TX-14148-10	.TUBO	1				
37	36Y-14147-00	.ANILLO O	2				
38	4TX-14419-00	.TUBO	1				
39	4SV-14935-00	.RESORTE	1				
40	4TX-14148-00	.TUBO	1				
41	4TX-14349-00	.TUBO	1				
42	3JE-14197-00	.TUBO RESPIRADERO	1				
43	3JD-14197-00	.TUBO RESPIRADERO	1				
44	4TX-14103-40	.CJTO. TORNILLO DEL RALENTI	1				
45	4NK-14327-00	.EMPAQUE	2				
46	4XV-24453-00	.TORNILLO	2				
47	3EN-1490K-00	..JUEGO DE TORNILLOS DE TOPE	1				
48	5DM-14919-00	.PRESILLA	2				
49	4TX-1243A-40	.TUBO 1	1				
50	4TX-1243F-40	.MANGUERA 3	1				
51	90467-09037	.PRESILLA	3				
52	4TX-85885-00	..TERMICA SENSORIO	1				
53	4HM-14239-00	.SELLO	1				



4TX4351-9100

FIG. 10 CARBURADOR

REF. NO.	CODIGO NO.	DESCRIPCION	4TX8				OBSERVACION
54	4TX-14148-40	TUBO	2				
55	90467-15012	PRESILLA	2				
56	90464-12238	BRIDA	1				

# PARTS NEWS

Date: March, 2, 2007

News No. PE0-MC-070024(1/2)

Signature: K.Otsuka

Cause  Revision Notice  Correction  Sales Unit Change  Others

Model	TDM850 (See the "List of Models and CATALOGUE No's below.")
Subject	PARTS CATALOGUE CORRECTIONS
CATALOGUE NO.	See the "List of Models and CATALOGUE No's below."
Time of YPEC Revision	Text, Illustration --> Mar./20/2007 PDF Replace --> Mar./20/2007 (YPEC = Yamaha Parts Electrical Catalogue = Website parts catalogue)

## FIG. 10 CARBURETOR

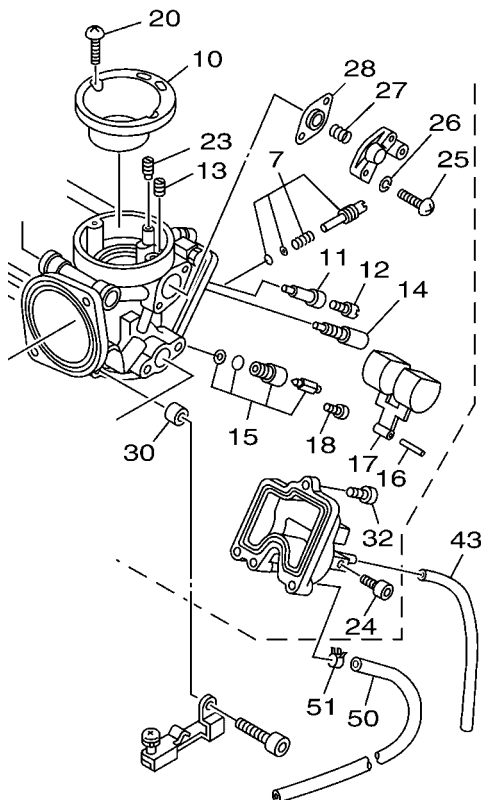
### 1. LIST CORRECTION

Fig.No-Ref.No.	Part/No.	NEW Part/No.	PART NAME	Q'TY	REMARKS
10- 1	4TX-14900-40	--->	CARBURETOR ASSY	1	
<b>10-57</b>	-	<b>4TX-14562-00</b>	<b>.. O-RING</b>	<b>1</b>	<b>*Added parts</b>

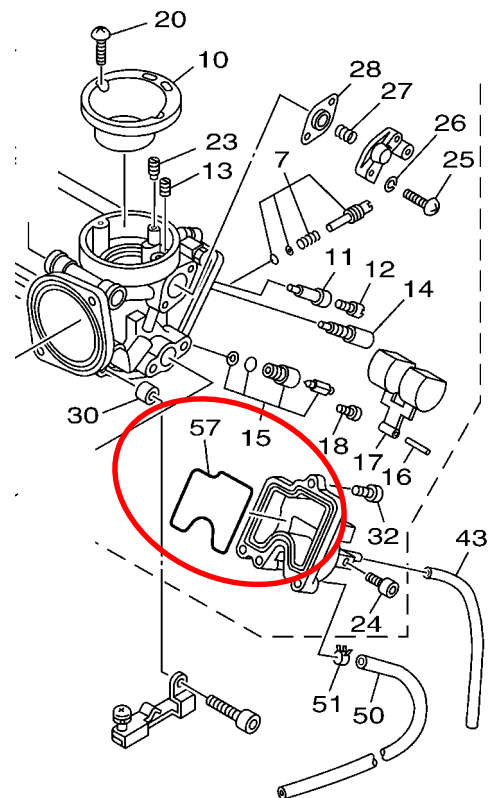
\* These changes are applied from initial production.

### 2. ILLUSTRATION CORRECTION

(INCORRECT)



(CORRECT)



Thank you very much for your cooperation.

Parts  
Manager  
Check

Service  
Manager  
Check

Parts  
Manager  
File

YAMAHA MOTOR CO.,LTD  
2500 Shingai Iwata Shizuoka 438-8501.Japan  
Technical Publication Dept.

# PARTS NEWS



Date: March, 2, 2007

News No. PE0-MC-070024(2/2)

Signature: K.Otsuka

Cause  Revision Notice  Correction  Sales Unit Change  Others

Model	TDR850 (See the "List of Models and CATALOGUE No's below.")
Subject	PARTS CATALOGUE CORRECTIONS
CATALOGUE NO.	See the "List of Models and CATALOGUE No's below."
Time of YPEC Revision	Text, Illustration --> Mar./20/2007 PDF Replace --> Mar./20/2007 (YPEC = Yamaha Parts Electrical Catalogue = Website parts catalogue)

### 3. LIST of Models and CATALOGUE No's.

The applicable MODELS, MODEL CODES, and CATALOGUE No's are as follows.

MODEL YEAR	MODEL NAME	MODEL CODE	CATALOGUE NO.
1999	TDM850 '99 / TDM850L	4TX4 / 5	194TX-300E1
	TDM850 '99	4TX4	194TX-332G1
			194TX-351F1
			194TX-352S1
2000	TDM850 / TDM850M	4TX6 / 7	104TX-300E3
	TDM850	4TX6	104TX-332G2
			104TX-351F2
			104TX-352S2
2001	TDM850 / TDM850N	4TX8 / 9	114TX-300E1
	TDM850	4TX8	114TX-332G1
			114TX-351F1
			114TX-352S1

Thank you very much for your cooperation.

Parts  
Manager  
Check

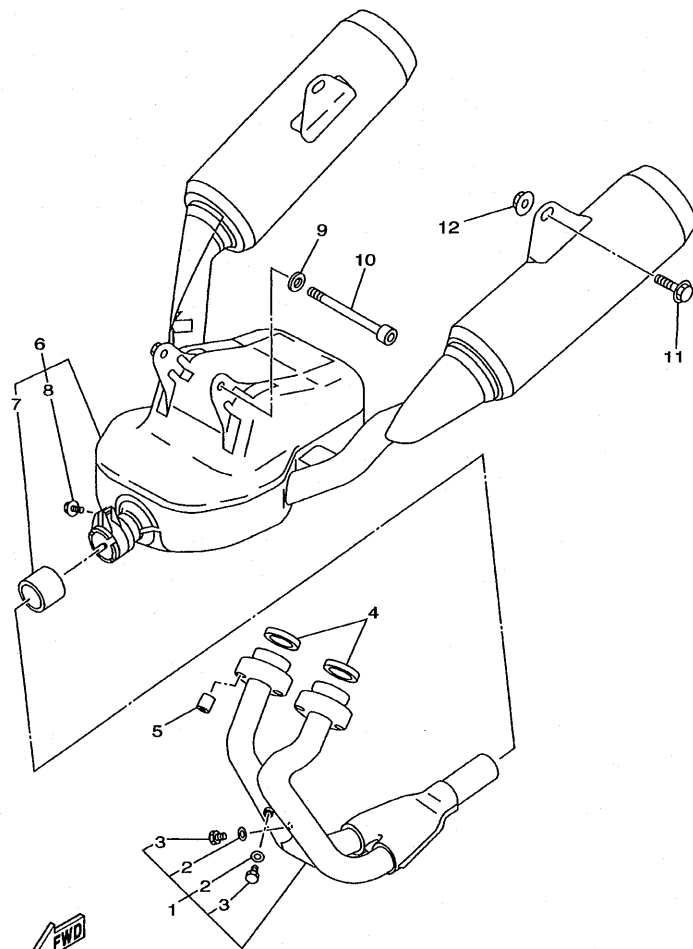
Service  
Manager  
Check

Parts  
Manager  
File

YAMAHA MOTOR CO.,LTD  
2500 Shingai Iwata Shizuoka 438-8501.Japan  
Technical Publication Dept.





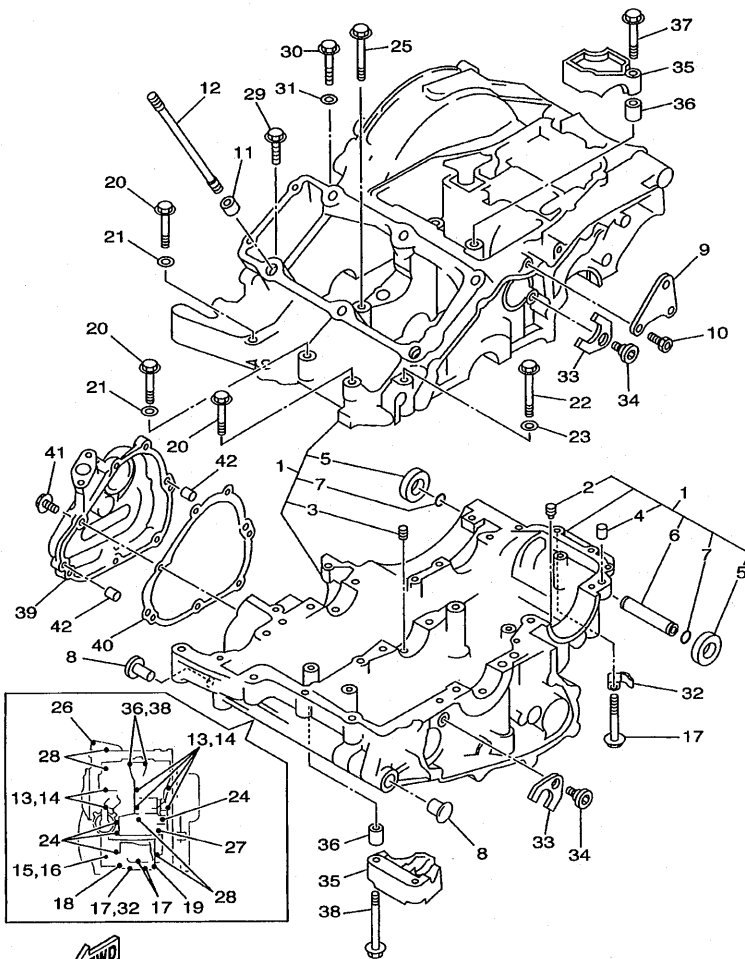


4TX1351-6110

FIG. 11 DESCARGA

REF. NO.	CODIGO NO.	DESCRIPCION	4TX8				OBSERVACION
1	4TX-14602-01	TUBO DE ESPAPE COMPLETO	1				
2	92990-06600	.ARANDELA	2				
3	90101-06576	.TORNILLO	2				
4	3VD-14613-00	JUNTA, TUBO DE ESCAPE	2				
5	90179-08345	TUERCA	4				
6	4TX-14710-42	TUBO DE ESCAPE COMPLETO 1	1				
7	3VD-14755-00	.EMPAQUE DE SILENCIADOR	1				
8	95027-08025	.PERNO, DE BRIDA	1				
9	90201-08326	ARANDELA PLANA	1				
10	91317-08110	PERNO	1				
11	90105-10271	TORNILLO CON ARANDELA	2				
12	95707-10500	TUERCA DE BRIDA	2				

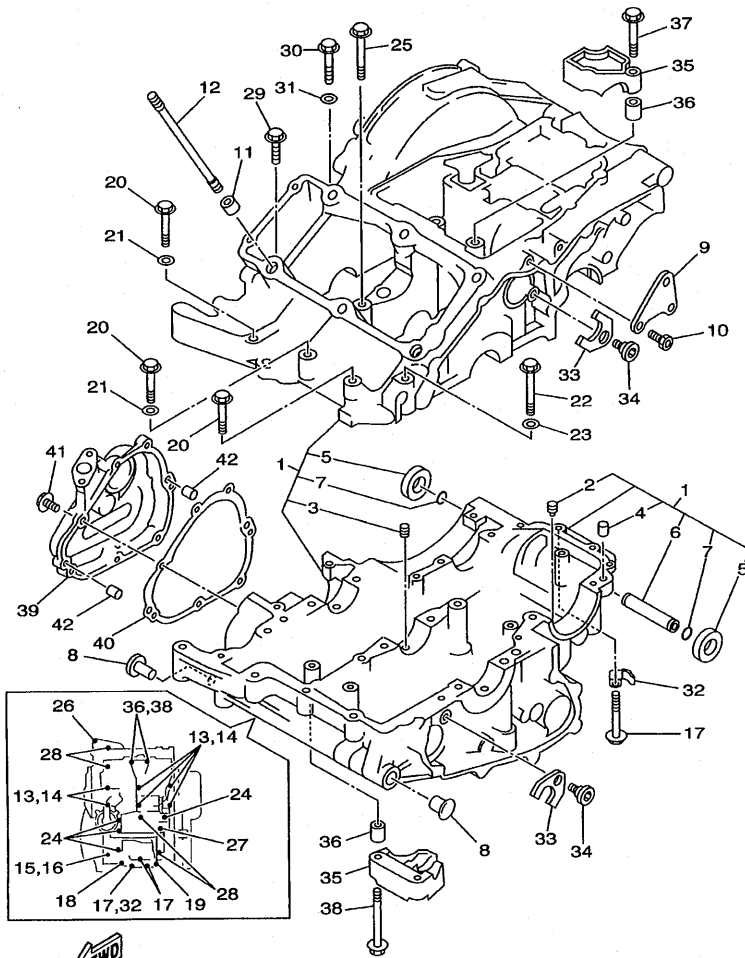
FIG. 12 CARTER



4TX1351-6120

REF. NO.	CODIGO NO.	DESCRIPCION	4TX8				OBSERVACION
1	3VD-15100-23	CARTER COMPLETO	1				
2	2H7-15138-00	.BOQUILLA 1	1				
3	4G0-15138-00	.BOQUILLA 1	1				
4	99530-10114	.PASADOR, DE ESPIGA	1				
5	3VD-15316-00	.AMORT. MONTANTE MOTOR 1	2				
6	3VD-15317-00	.SEPARADPR, MONTANTE DE MOTOR	1				
7	93210-12095	.ANILLO O	2				
8	90338-11257	TAPON	2				
9	3VD-15199-00	SOPORTE	1				
10	91314-08016	PERNO	2				
11	99530-14016	PASADOR, DE ESPIGA	2				
12	3LD-11361-00	PERNO RETEN DE CILINDRO 1	6				
13	90105-10560	TORNILLO CON ARANDELA	6				
14	90201-11597	ARANDELA PLANA	6				
15	95814-06040	TUERCA DE REBORDE	1				
16	90201-066F0	ARANDELA PLANA	1				
17	95817-06055	TUERCA DE REBORDE	3				
18	95817-06020	TUERCA DE REBORDE	1				
19	95817-06030	TUERCA DE REBORDE	1				
20	95814-08050	TUERCA DE REBORDE	3				
21	90201-08087	ARANDELA PLANA	2				
22	95814-08060	TUERCA DE REBORDE	1				
23	90201-08087	ARANDELA PLANA	1				
24	95817-06070	TUERCA DE REBORDE	4				
25	95817-08065	TUERCA DE REBORDE	1				
26	95814-08050	TUERCA DE REBORDE	1				
27	95817-08070	TUERCA DE REBORDE	1				

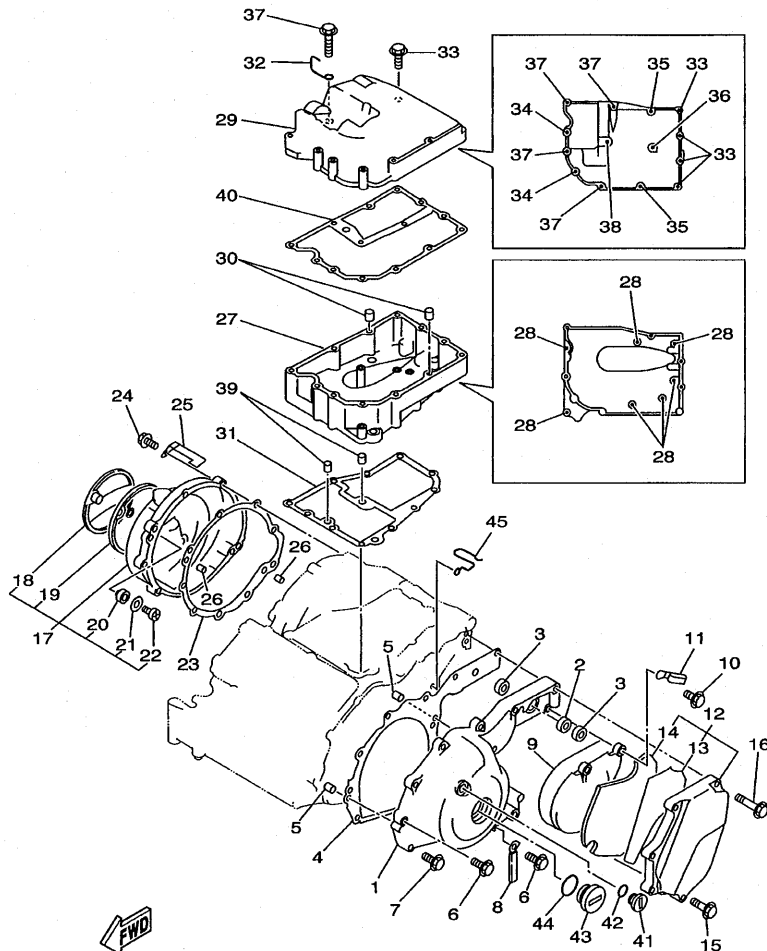
FIG. 12 CARTER



4TX1351-6120

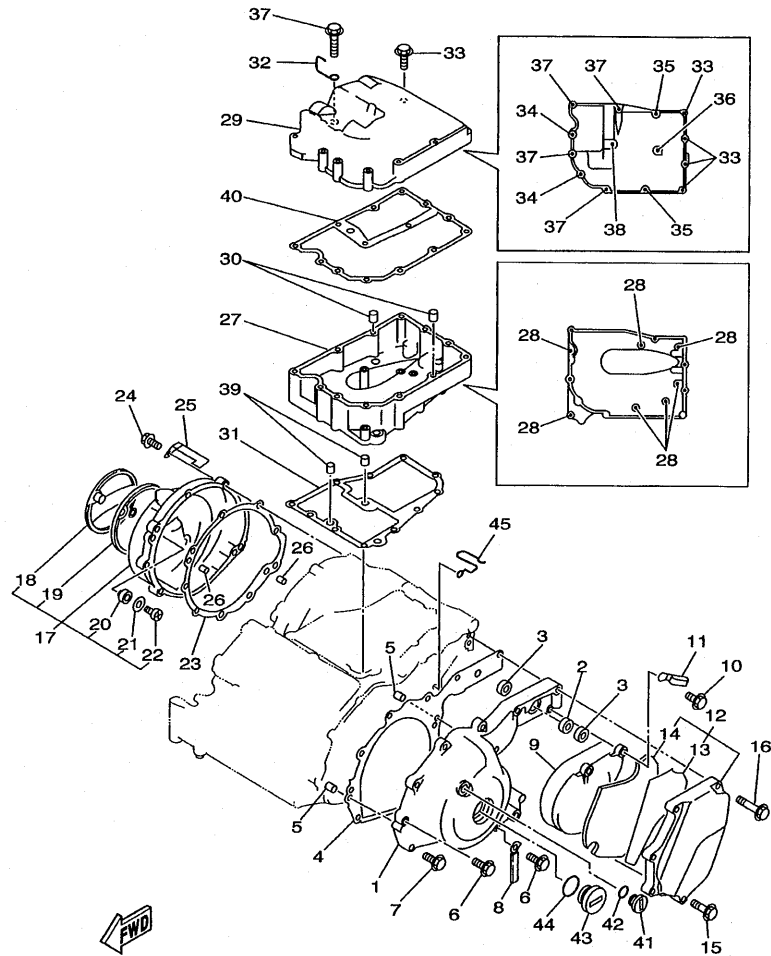
REF. NO.	CODIGO NO.	DESCRIPCION	4TX8				OBSERVACION
28	95817-08075	TUERCA DE REBORDE	4				
29	95817-06025	TUERCA DE REBORDE	1				
30	95814-06040	TUERCA DE REBORDE	1				
31	90201-066F0	ARANDELA PLANA	1				
32	90465-08341	BRIDA	1				
33	3LD-15191-00	PLACA	2				
34	90149-06285	TORNILLO DE REGLAJE	2				
35	3LD-15118-00	SOPORTE	2				
36	99530-08016	PASADOR, DE ESPIGA	4				
37	95817-06045	TUERCA DE REBORDE	2				
38	95817-06070	TUERCA DE REBORDE	2				
39	3VD-15416-10	CUBIERTA DE BOMBA DE ACEITE	1				
40	3VD-15456-00	EMPAQ CUBTA.BOMBA ACEITE 1	1				
41	95024-06020	PERNO, DE BRIDA	7				
42	99530-08012	PASADOR, DE ESPIGA	2				

FIG. 13 CUBIERTA DE CARTER 1



4TX4351-9130

REF. NO.	CODIGO NO.	DESCRIPCION	4TX8				OBSERVACION
1	3VD-15411-11	CUBIERTA DE CARTER 1	1				
2	93317-21236	COJINETE	1				
3	93109-12075	SELLO ACEITE	2				
4	3VD-15451-00	EMPAQ DE CUBIERTA DE CARTER	1				
5	99530-08012	PASADOR, DE ESPIGA	2				
6	95024-06025	PERNO, DE BRIDA	8				
7	90105-06456	TORNILLO CON ARANDELA	1				
8	90465-08127	BRIDA	1				
9	3LD-15418-00	CUBIERTA CAJA DE CADENA	1				
10	95027-06025	PERNO, DE BRIDA	2				
11	90465-08122	BRIDA	1				
12	3VD-15420-01	TAPA DE CARTER LATERAL	1				
13	3VD-15326-00	.AMORT. MONTANTE MOTOR 2	1				
14	3VD-15335-00	.AMORTIGUADOR 3	1				
15	95024-06030	PERNO, DE BRIDA	1				
16	95024-06055	PERNO, DE BRIDA	4				
17	4UN-15430-00	CUBIERTA DE CARTER COMPL. 3	1				
18	3VD-15417-01	.CUBIERTA DE TAPA	1				
19	3LD-15449-00	.ANILLO DE GOMA	1				
20	1JK-15486-00	.ANILLO PROTECTOR	2				
21	90209-05279	.ARANDELA DE SEPARACION	2				
22	98507-05010	.TORNILLO DE CABEZA CON PLANA	2				
23	4NX-15462-01	EMPAQ CUBIERTA DE CARTER 3	1				
24	95024-06025	PERNO, DE BRIDA	9				
25	90465-15384	BRIDA	1				
26	99530-08012	PASADOR, DE ESPIGA	2				
27	4UN-15425-01	CUBIERTA DE GENERADOR 2	1				



4TX4351-9130

FIG. 13 CUBIERTA DE CARTER 1

REF. NO.	CODIGO NO.	DESCRIPCION	4TX8				OBSERVACION
28	95027-06035	PERNO, DE BRIDA	7				
29	4UN-15426-00	CUBIERTA DE BOMBA DE ACEITE 2	1				
30	99530-08012	PASADOR, DE ESPIGA	2				
31	3VD-15463-00	EMPAQ CUBIERTA CARBURADOR 2	1				
32	90462-20223	BRIDA	1				
33	95024-06035	PERNO, DE BRIDA	4				
34	95024-06045	PERNO, DE BRIDA	2				
35	95024-06055	PERNO, DE BRIDA	2				
36	90105-06131	TORNILLO CON ARANDELA	1				
37	95024-06110	PERNO, DE BRIDA	4				
38	95817-06090	TUERCA DE REBORDE	1				
39	99530-10114	PASADOR, DE ESPIGA	2				
40	4NX-15461-00	JUNTA TAPA CARTER DRCHO	1				
41	90340-14151	TORNILLO, DE DRENAJE	1				
42	93210-14369	ANILLO O	1				
43	90340-32116	TORNILLO, DE DRENAJE	1				
44	93210-32172	ANILLO O	1				
45	90465-20342	BRIDA	1				

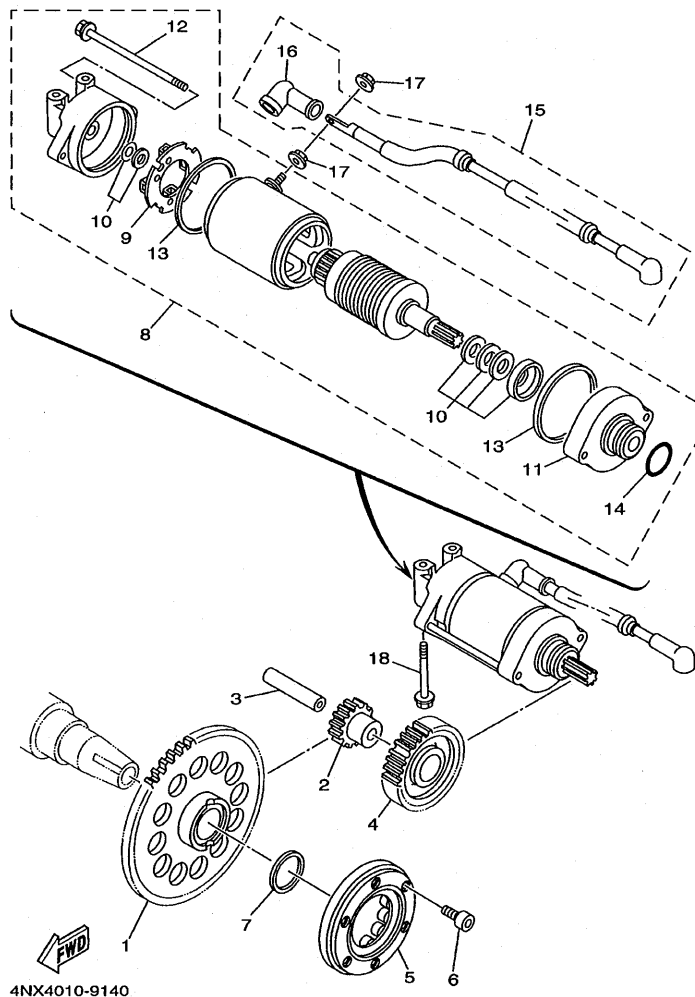
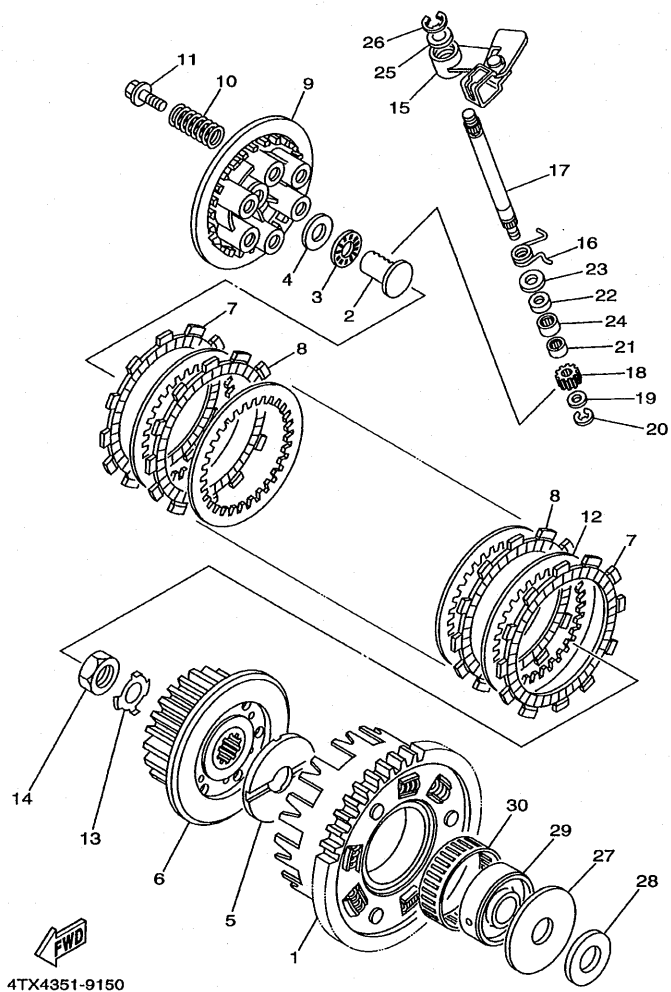


FIG. 14 EMBRAG. DEL ARRANQUE

REF. NO.	CODIGO NO.	DESCRIPCION	4TX8				OBSERVACION
1	4NX-15515-00	ENGRANAJE 3	1				
2	3LD-15517-00	ENGRENAJE POSICION 2DA	1				
3	26H-15521-00	EJE 1	1				
4	3LD-15512-00	ENGRENAJE NEUTRO	1				
5	3LD-15590-02	ENSAMBLE GUIA CADENA ARRANQUE	1				
6	91317-06018	PERNO	3				
7	90201-301P3	ARANDELA PLANA	1				
8	3LD-81890-00	MOTOR DE ARRANQUE COMPLETO	1				
9	3AJ-81801-00	.JUEGO DE ESCOBILLA	1				
10	3AJ-81809-00	.JUEGO DE ARANDELA	1				
11	3AJ-81830-00	.SOPORTE DELANTERO COMPLETO	1				
12	3AJ-81826-00	.PERNO	2				
13	11H-81844-00	.EMPAQUE	2				
14	1FK-81847-00	.ANILLO GOMA	1				
15	3LD-81815-01	CABLE, MOTOR DE ARRANQUE	1				
16	4G0-81871-00	.TAPA	1				
17	4XV-8182A-00	TUERCA	2				
18	95817-06050	TUERCA DE REBORDE	2				

FIG. 15 EMBRAGUE



4TX4351-9150

REF. NO.	CODIGO NO.	DESCRIPCION	4TX8				OBSERVACION
1	4TX-16150-01	CAMPANA DE EMBRAGUE	1				
2	3LD-1637A-01	VARILLA DE EMPUJE COMP.	1				
3	93340-21505	COJINETE	1				
4	90201-150U6	ARANDELA PLANA	1				
5	4H7-16154-00	ARANDELA, DE EMPUJE 1	1				
6	4TX-16371-00	CUBO, DE EMBRAGUE	1				
7	4H7-16321-02	PLACA DE FRICCION	2				
8	4TX-16321-00	PLACA DE FRICCION	7				
9	3LD-16351-00	PLATO DE PRESION	1				
10	90501-237L0	RESORTE DE COMPRESION	6				
11	90159-06123	TORNILLO CON VALONA	6				
12	3J2-16324-00	PLACA DE EMBRAGUE	8				
13	90215-20231	ARANDELA DE CIERRE	1				
14	90170-20327	TUERCA	1				
15	4TX-16340-40	PALANCA DE EMPUJE COMPLETA	1				
16	90508-167A3	RESORTE DE TORSION	1				
17	3LD-16382-00	EJE DE PALANCA DE EMPUJE	1				
18	3LD-16398-00	PINON DE DESENGANCHE	1				
19	92907-08600	ARANDELA	1				
20	99001-07600	PRESILLA REDONDA	1				
21	93317-11020	COJINETE	1				
22	93102-12224	SELLO ACEITE	1				
23	90201-12163	ARANDELA PLANA	1				
24	93315-11206	COJINETE	1				
25	90201-10119	ARANDELA PLANA	1				
26	99009-10400	PRESILLA REDONDA	1				
27	3VD-16164-00	PLACA DE EMPUJE 2	1				

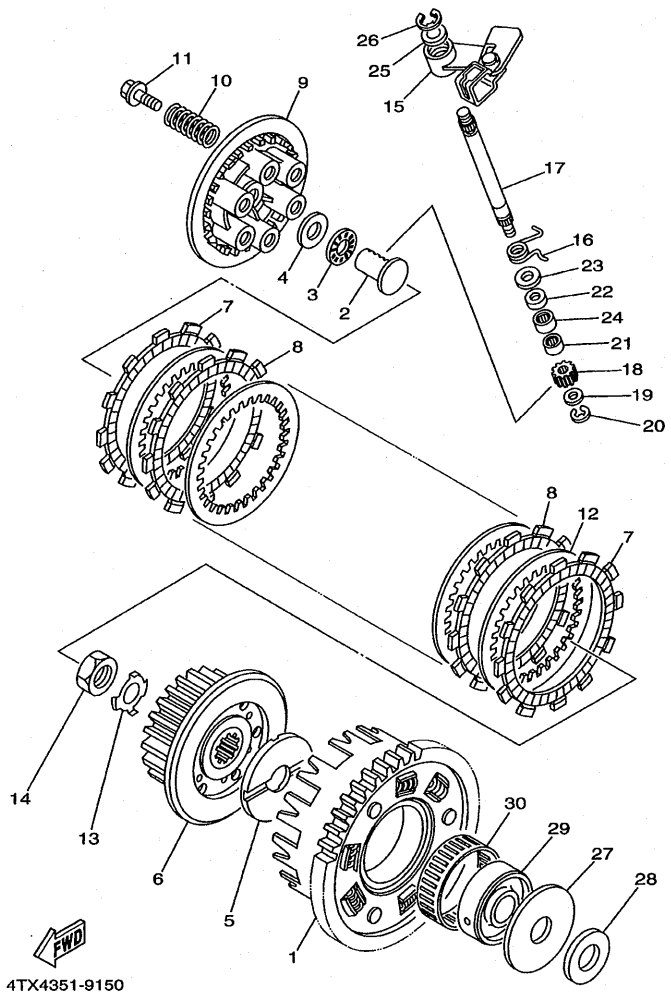
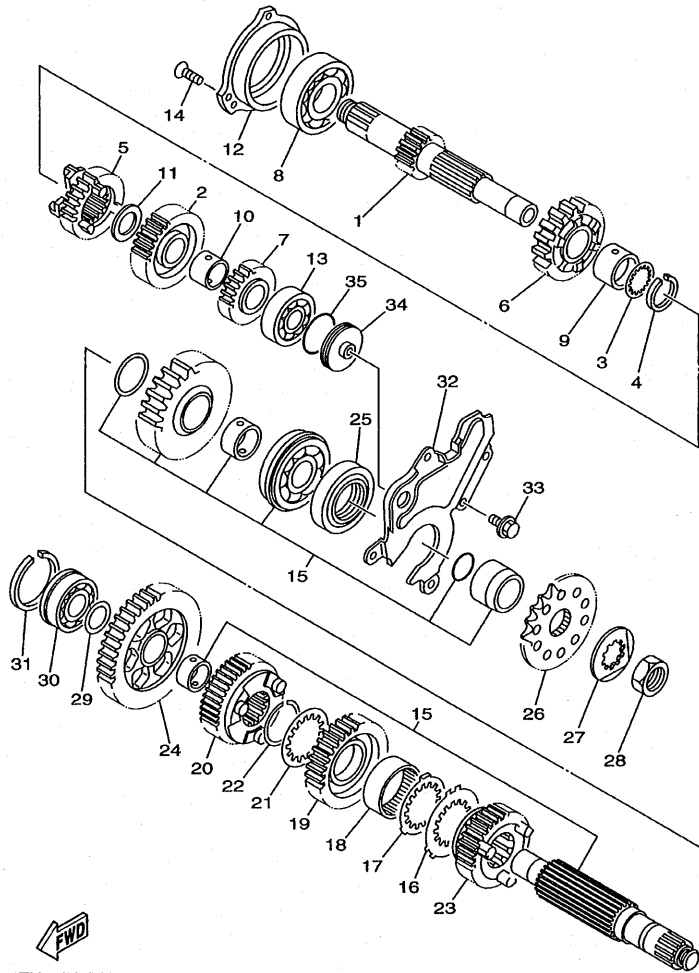


FIG. 15 EMBRAGUE

REF. NO.	CODIGO NO.	DESCRIPCION	4TX8				OBSERVACION
28	3VD-16154-00	ARANDELA, DE EMPUJE 1	1				
29	4NX-16181-00	SEPARADOR	1				
30	93310-365B8	COJINETE	1				



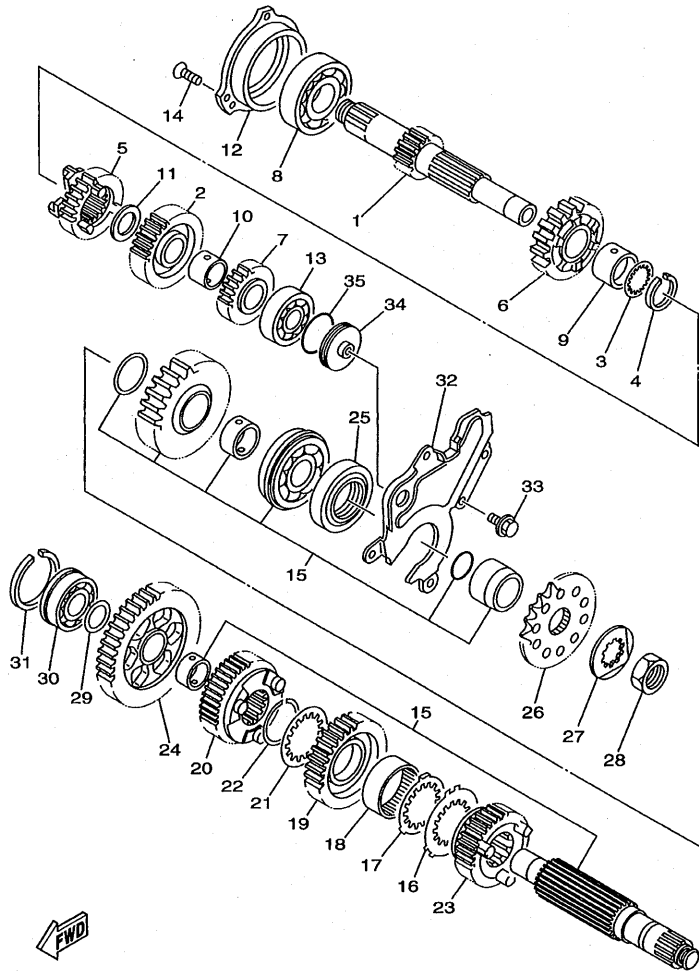
FIG. 16 TRANSMISION



4TX4351-9160

REF. NO.	CODIGO NO.	DESCRIPCION	4TX			OBSERVACION
1	4TX-17411-40	EJE PRIMARIO	1			
2	4TX-17151-40	ENGRANAJE, PINION DE 5TA (28T)	1			
3	90209-21332	ARANDELA DE SEPARACION	1			
4	93440-25084	BOLA	1			
5	4TX-17131-40	ENGRANAJE, PINION DE 3RA (20T)	1			
6	2GH-17141-00	ENGRANAJE, PINION DE 4TA (23T)	1			
7	4TX-17121-40	ENGRANAJE, PINION DE 2DA (19T)	1			
8	93306-30525	COJINETE (B6305)	1			
9	90387-253M6	COLLAR	1			
10	90387-203M7	COLLAR	1			
11	90201-200K3	ARANDELA PLANA	1			
12	3LD-15163-10	CAJA DE COJINETE 1	1			
13	93306-20464	COJINETE	1			
14	90149-06286	TORNILLO DE REGLAJE	3			
15	4TX-17402-40	EJE DE TRACCION COMPLETO	1			
16	90209-29329	ARANDELA DE SEPARACION	1			
17	90209-28330	ARANDELA DE SEPARACION	1			
18	90387-2802W	COLLAR	1			
19	4TX-17231-40	ENGRANAJE, RUEDA DE 3RA (30T)	1			
20	4NX-17241-00	ENGRANAJE, RUEDA DE 4TA (27T)	1			
21	90209-28331	ARANDELA DE SEPARACION	1			
22	93440-31172	BOLA	1			
23	4TX-17251-40	ENGRANAJE, RUEDA DE 5TA (27T)	1			
24	4TX-17211-40	ENGRANAJE RUEDA DE 1 RA (37T)	1			
25	93102-35459	SELLO ACEITE	1			
26	9384E-16191	CORONA (16T)	1			
27	90215-21290	ARANDELA DE CIERRE	1			

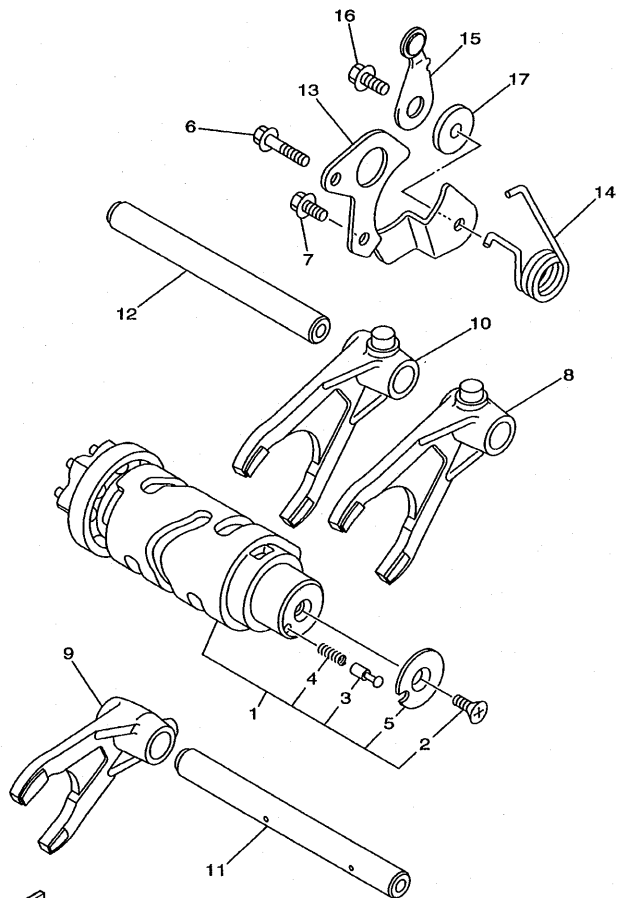
FIG. 16 TRANSMISION



4TX4351-9160

REF. NO.	CODIGO NO.	DESCRIPCION	4TX8			OBSERVACION
28	90179-18667	TUERCA	1			
29	90201-20278	ARANDELA PLANA	1			
30	93306-20455	COJINETE	1			
31	93440-45144	BOLA	1			
32	4NX-17471-00	PLACA, DE CUBIERTA	1			
33	95827-06012	TUERCA DE REBORDE	5			
34	3LD-15414-00	CUBIERTA DE FILTRO DE AIRE	1			
35	93210-33133	ANILLO O	1			

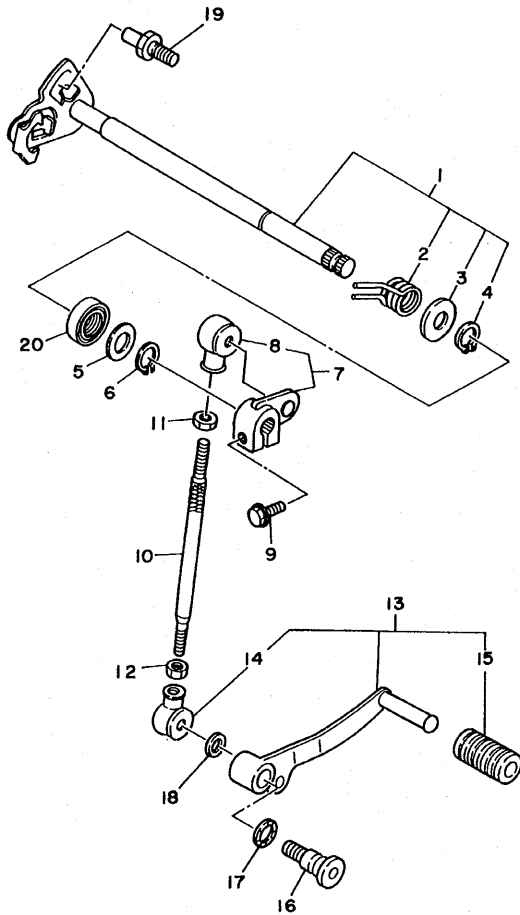
FIG. 17 LEVA DE CAMBIO. HORQ



  
4TX4351-9170

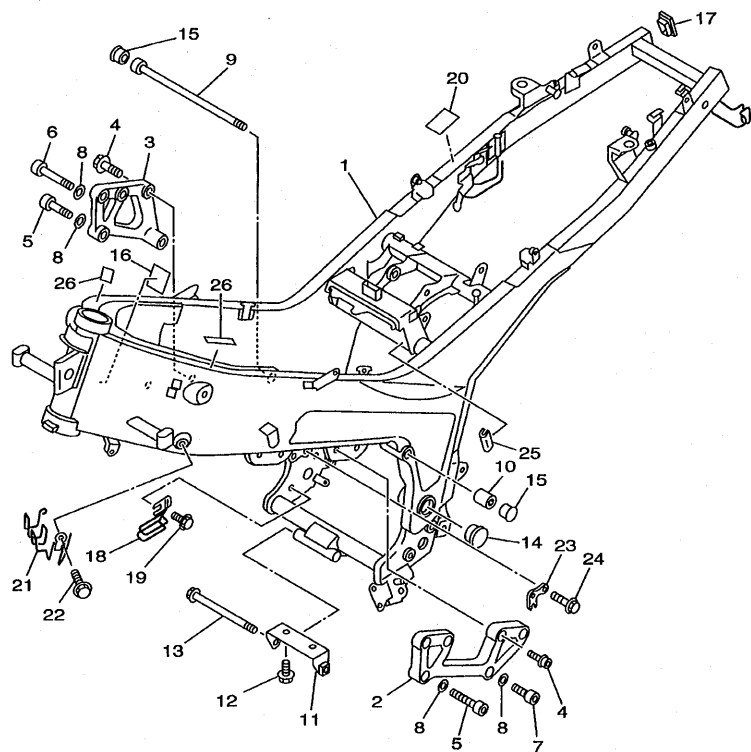
REF. NO.	CODIGO NO.	DESCRIPCION	4TX8				OBSERVACION
1	4TX-18540-40	LEVADEL CAMBIO COMPLETA	1				
2	90149-05321	.TORNILLO DE REGLAJE	1				
3	4UN-18542-00	.PUNTO MVERTO	1				
4	90501-06022	.RESORTE DE COMPRESION	1				
5	4UN-18566-00	.PLACA LATERAL 2	1				
6	90105-06597	TORNILLO CON ARANDELA	1				
7	90105-06397	TORNILLO CON ARANDELA	1				
8	3VD-18511-00	HORQUILLA DEL CAMBIO 1	1				
9	3VD-18512-00	HORQUILLA DEL CAMBIO 2	1				
10	3VD-18513-00	HORQUILLA DE CAMBIO 3	1				
11	4NX-18531-00	BARRA GUIA HORQ. CAMBIO 1	1				
12	4NX-18535-00	BARRA GUIA HORQ.CAMBIO 2	1				
13	3LD-18536-00	TOPE DE PALANCA SELECTOR	1				
14	90508-297A4	RESORTE DE TORSION	1				
15	4SV-18140-00	PALANCA DE TOPE COMPLETA	1				
16	90105-06557	TORNILLO CON ARANDELA	1				
17	4NX-18175-00	ESPACIADOR	1				

FIG. 18 EJE DE CAMBIO. PEDAL



3VD1351-1180

REF. NO.	CODIGO NO.	DESCRIPCION	4TX8			OBSERVACION
1	3LD-18101-02	EJE SELECTOR COMPLETO	1			
2	90508-32682	.RESORTE DE TORSION	1			
3	90201-191J4	.ARANDELA PLANA	1			
4	99009-19400	.PRESILLA REDONDA	1			
5	90201-12575	ARANDELA PLANA	1			
6	99001-10600	PRESILLA REDONDA	1			
7	3LD-18130-00	EJE DE CAMBIO COMPLETO	1			
8	2H9-18154-00	.CUBIERTA GUARDAPOLVO	1			
9	95827-06020	TUERCA DE REBORDE	1			
10	3VD-18115-00	VARILLA DEL CAMBIO	1			
11	90170-06228	TUERCA	1			
12	95304-06700	TUERCA	1			
13	3VD-18110-10	PEDAL DE CAMBIO COMPLETO	1			
14	2H9-18154-00	.CUBIERTA GUARDAPOLVO	1			
15	132-18113-01	.FUNDA DEL PEDAL DEL CAMBIO	1			
16	2YK-27434-01	PERNO	1			
17	90206-12074	ARANDELA ONDULADA	1			
18	90201-08326	ARANDELA PLANA	1			
19	4G0-18127-00	PASADOR DE PALANCA	1			
20	93101-12004	SELLO ACEITE	1			

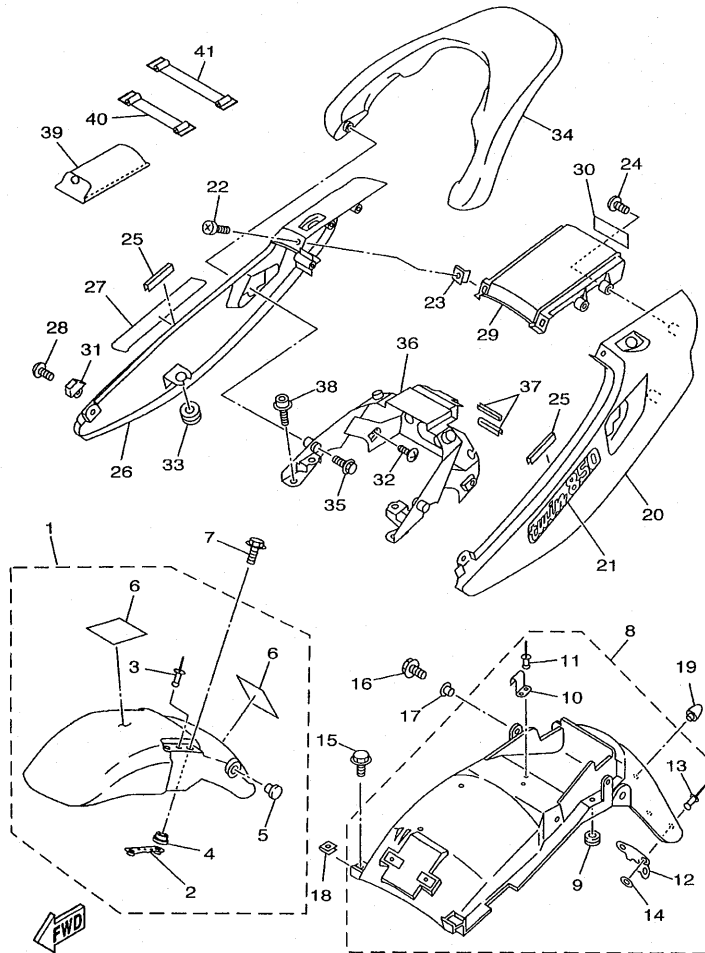


4TX4351-9190

FIG. 19 CUADRO

REF. NO.	CODIGO NO.	DESCRIPCION	4TX8			OBSERVACION
1	4TX-21110-40-35	ARMAZON COMPLETO	1			SL
2	3VD-21411-10-35	SOPORTE DE MOTOR 1	1			SL
3	4TX-21419-00-35	SOPORTE DE MOTOR	1			SL
4	90109-083G1	PERNO	7			
5	91314-10045	PERNO	2			
6	91314-10060	PERNO	1			
7	91314-10025	PERNO	1			
8	90201-10430	ARANDELA PLANA	4			
9	90110-10229	TORNILLO ALLEN	1			
10	90179-10377	TUERCA	1			
11	3VD-21489-00	SOPORTE INFERIOR DE MOTOR	1			
12	90105-08752	TORNILLO CON ARANDELA	2			
13	90105-10328	TORNILLO CON ARANDELA	1			
14	4TX-2135F-01	CUBIERTA	2			
15	3LD-2143A-00	TAPA	2			
16	11H-21747-00	AMORTIGUADOR	1			
17	3VD-2143A-00	TAPA	2			
18	3VD-21164-00	SOSTEN DE CABLE	1			
19	95807-06010	TUERCA DE REBORDE	1			
20	3YL-12232-00	AMORTIGUADOR	1			
21	4TX-21161-00	SOPORTE DE CABLE	1			
22	90105-06446	TORNILLO CON ARANDELA	1			
23	4TX-2148U-40	SOPORTE 1	1			
24	95024-06010	PERNO, DE BRIDA	2			
25	3YX-2171L-00	MUELLE, CUBIERTA LATERAL 1	1			
26	4KB-21268-00	SÉLLO	2			

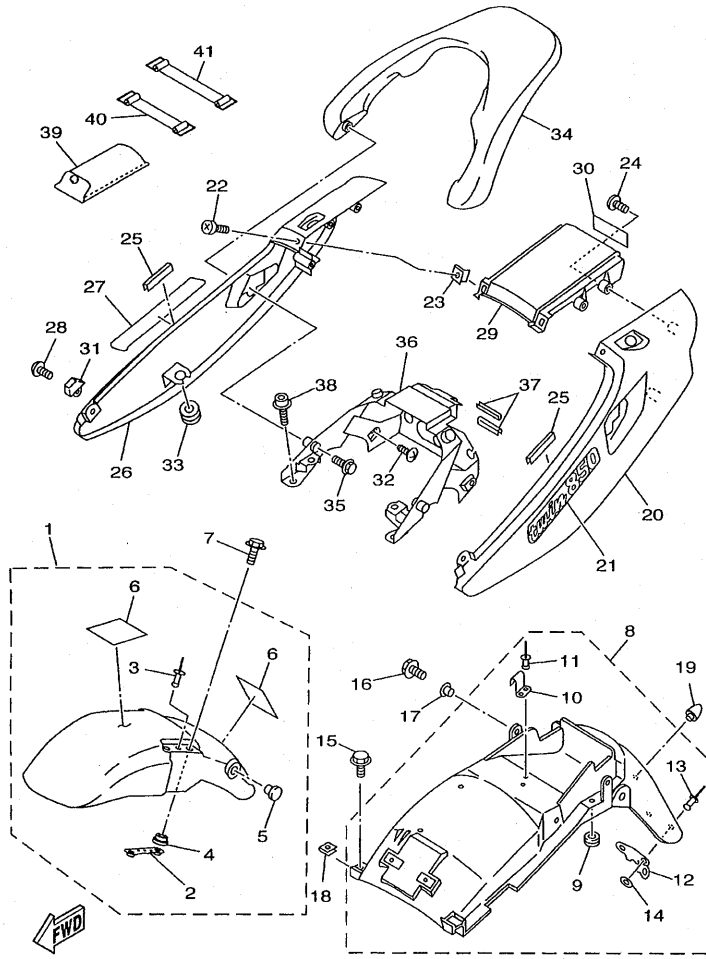
FIG. 20 GUARDABARRO



4TX8332-1200

REF. NO.	CODIGO NO.	DESCRIPCION	4TX8			OBSERVACION
1	3VD-Y2151-10-7M	GUARDABARRO DELANTERO COMPL.	1			UR MDS PARA BL2
	3VD-Y2151-10-PB	GUARDABARRO DELANTERO COMPL.	1			UR BMC
	3VD-Y2151-10-PC	GUARDABARRO DELANTERO COMPL.	1			UR PPBM3 PARA DPRC3
2	3GM-21512-00	.SOPORTE DE GUARDABARRO	2			
3	90267-32071	.REMACHE CIEGO	2			
4	90387-065T2	.COLLAR	4			
5	90338-12192	.TAPON	1			
6	3FY-21575-01	.SELLO 1	2			
7	90105-06477	TORNILLO CON ARANDELA	4			
8	3VD-Y2161-01	GUARDABARRO TRASERO COMPLETO	1			
9	90480-10258	.TAPON	2			
10	3VD-21366-00	.GANCHO BANDA HERRAMIENTAS	1			
11	90267-40073	.REMACHE CIEGO	2			
12	3HE-85132-01	.SOPORTE DE REFLECTOR 1	1			
13	90267-40035	.REMACHE CIEGO	2			
14	90201-04018	.ARANDELA PLANA	2			
15	95027-06010	PERNO, DE BRIDA	2			
16	95027-06020	PERNO, DE BRIDA	2			
17	90387-064J1	COLLAR	2			
18	90183-06023	TUERCA DE RESORTE	2			
19	2MG-21639-00	AMORTIGUADOR 2	1			
20	4TX-2471K-00-4B	CUBIERTA, DE COLA 1	1			UR BL2 PARA BL2,BMC
	4TX-2471K-00-P6	CUBIERTA, DE COLA 1	1			UR DPRC3
21	4TX-21781-A0	EMBLEMA 1	1			UR PARA BL2
	4TX-21781-C0	EMBLEMA 1	1			UR PARA BMC
	4TX-21781-D0	EMBLEMA 1	1			UR PARA DPRC3
22	98907-05010	TORNILLO DE LIGAR	2			

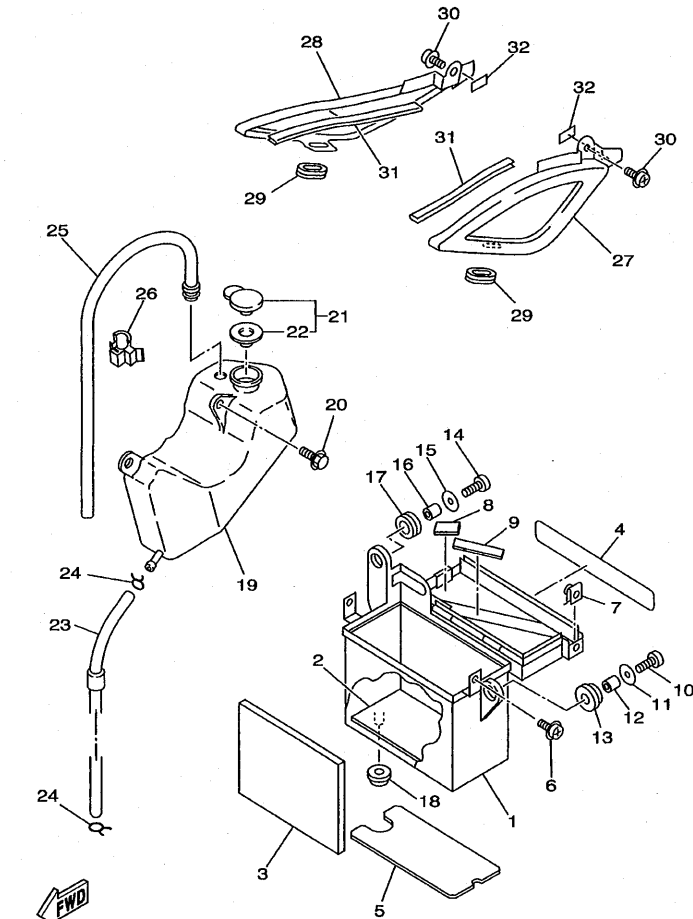
FIG. 20 GUARDABARRO



4TX8332-1200

REF. NO.	CODIGO NO.	DESCRIPCION	4TX8			OBSERVACION
23	90183-05024	TUERCA DE RESORTE	2			
24	97707-50012	TORNILLO ROSCA HEMBRA	4			
25	4KB-21268-00	SELLO	2			
26	4TX-2472K-00-4B	CUBIERTA, DE COLA2	1			UR BL2 PARA BL2,BMC
	4TX-2472K-00-P6	CUBIERTA, DE COLA2	1			UR DPRC3
27	4TX-21781-A0	EMBLEMA 1	1			UR PARA BL2
	4TX-21781-C0	EMBLEMA 1	1			UR PARA BMC
	4TX-21781-D0	EMBLEMA 1	1			UR PARA DPRC3
28	92017-06012	PERNO	2			
29	4TX-21651-00-4B	TAPA DE GUARDABARRO TRAS.	1			UR BL2 PARA BL2,BMC
	4TX-21651-00-P6	TAPA DE GUARDABARRO TRAS.	1			UR DPRC3
30	99247-00080	EMBLEMA, YAMAHA	1			UR PARA BL2
	99246-00080	EMBLEMA, YAMAHA	1			UR PARA BMC,DPRC3
31	4TX-2161A-00	SOPORTE 3	2			
32	97707-50012	TORNILLO ROSCA HEMBRA	4			
33	90480-12550	TAPON	2			
34	3VD-21645-00-4B	ASIDERO SILLIN	1			UR BL2 PARA BL2,BMC
	3VD-21645-00-PB	ASIDERO SILLIN	1			UR DPRC3
35	95827-08040	TUERCA DE REBORDE	4			
36	4TX-2117E-00	SOPORTE DE LANTERNA TRAZERA	1			
37	46X-21269-00	SELLO	2			
38	90109-085E2	PERNO	4			
39	4TX-28100-00	JUEGO DE HERRAMIENTAS	1			
40	116-82131-00	TIRANTE DE BATERIA	1			
41	133-82131-00	TIRANTE DE BATERIA	1			

FIG. 21 CUBIERTA LATERAL

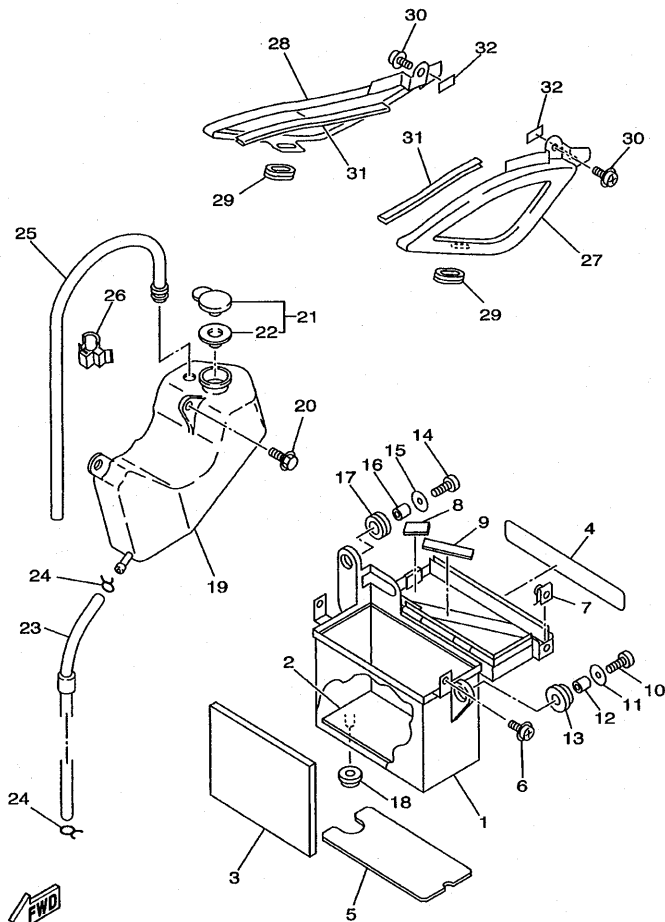


4TX1351-6210

REF. NO.	CODIGO NO.	DESCRIPCION	4TX8				OBSERVACION
1	4TX-2177G-00	CAJA DE BATERIA	1				
2	3Y6-21747-00	AMORTIGUADOR	1				
3	4TX-21732-00	SELLO 1	1				
4	4TX-21735-00	SELLO 2	1				
5	4TX-2173M-00	SELLO 3	1				
6	90159-06093	TORNILLO CON VALONA	2				
7	90183-06053	TUERCA DE RESORTE	2				
8	51Y-21639-00	AMORTIGUADOR 2	1				
9	50M-21638-00	AMORTIGUADOR 1	1				
10	91317-06025	PERNO	1				
11	90201-06071	ARANDELA PLANA	1				
12	90560-07007	SEPARADOR	1				
13	90480-16404	TAPON	1				
14	91317-06025	PERNO	1				
15	90201-06071	ARANDELA PLANA	1				
16	90387-07674	COLLAR	1				
17	90480-16233	TAPON	1				
18	90480-13369	TAPON	1				
19	3VD-21871-00	TANQUE DE RECUPERACION	1				
20	90119-06056	TORNILLO CON ARANDELA	2				
21	1AA-21815-00	TAPON	1				
22	1AA-21874-00	.CUNA	1				
23	90445-086J6	TUBO (L1040)	1				
24	90467-08075	PRESILLA	2				
25	3VD-21816-00	TUBO 1	1				
26	90464-10190	BRIDA	1				
27	4TX-21711-00	TAPA LATERAL 1	1				



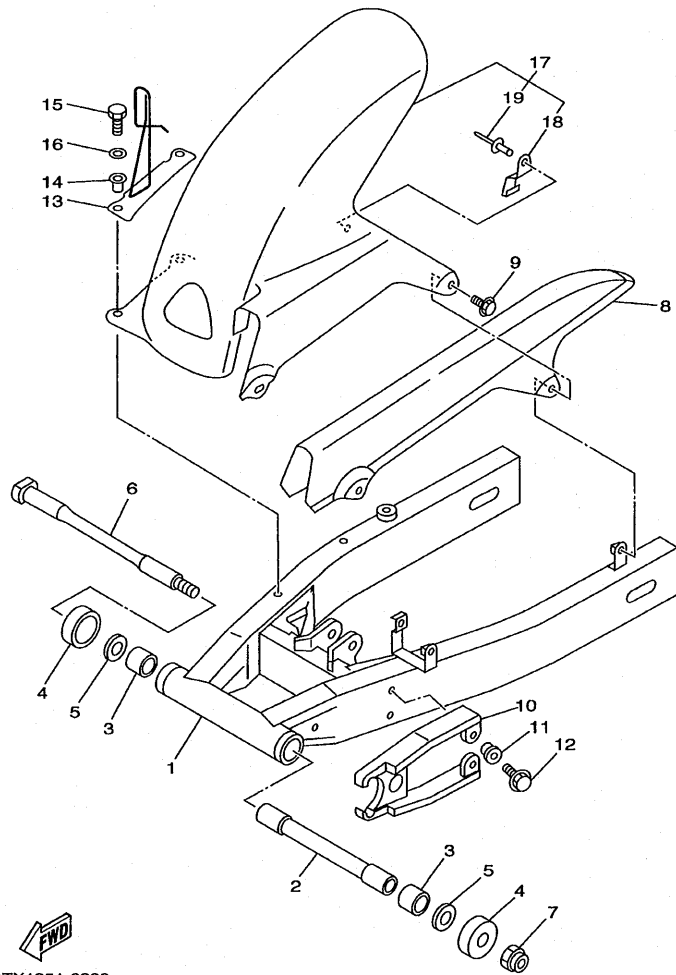
FIG. 21 CUBIERTA LATERAL



4TX1351-6210

REF. NO.	CODIGO NO.	DESCRIPCION	4TX8				OBSERVACION
28	4TX-21721-00	TAPA LATERAL 2	1				
29	90480-01603	TAPON	2				
30	90159-06059	TORNILLO CON VALONA	2				
31	4TX-21652-01	PROTECTOR	2				
32	51Y-21639-00	AMORTIGUADOR 2	4				
<hr/>							
<hr/>							
<hr/>							
<hr/>							
<hr/>							
<hr/>							
<hr/>							

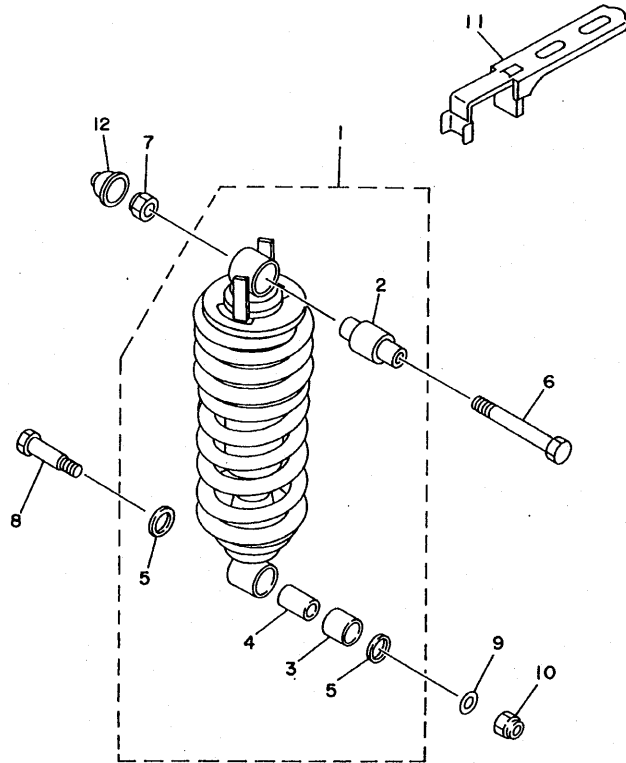
FIG. 22 BRAZO TRASERO



  
4TX1351-6220

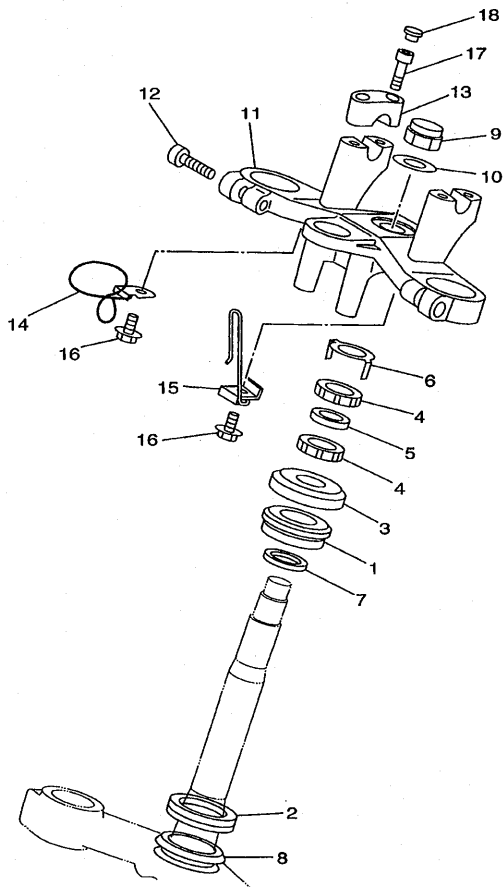
REF. NO.	CODIGO NO.	DESCRIPCION	4TX8			OBSERVACION
1	4TX-22110-00	BRAZO TRASERO COMPLETO	1			
2	33M-22184-00	BUJE	1			
3	93320-32403	COJINETE	2			
4	4X7-22129-00	TAPA DE EMPUJE 2	2			
5	90201-161J3	ARANDELA PLANA	2			
6	46X-22141-00	EJE DEL BARCULANTE	1			
7	90185-14112	TUERCA AUTOBLOCANTE	1			
8	3VD-22311-00	CABRECADENA	1			
9	90119-06044	TORNILLO CON ARANDELA	2			
10	3VD-22151-00	SELLO DE GUARDA	1			
11	90387-06681	COLLAR	3			
12	90119-06108	TORNILLO CON ARANDELA	3			
13	3VD-25875-01	SOPORTE DE MANGUERA FRENO 1	1			
14	90387-064J1	COLLAR	2			
15	97007-06025	PERNO	2			
16	92907-06600	ARANDELA	2			
17	3VD-W2165-00	GUARDABARRO, NEUMATICO TRAS	1			
18	3VD-2164F-00	.APOYO 1	1			
19	90267-40105	.REMACHE CIEGO	1			

FIG. 23 SUSPENSION TRASERO



REF. NO.	CODIGO NO.	DESCRIPCION	4TX8			OBSERVACION
1	4TX-22210-00	AMORTIGUADOR TRASERO COMPLETO	1			
2	3VD-22216-00	.BUJE DEL AMORTIGUADOR TRASERO	1			
3	90384-18190	.BUJE BIMETALICO	1			
4	90387-127X0	.COLLAR	1			
5	93109-18020	.SELLO ACEITE	2			
6	90109-125F1	PERNO	1			
7	95607-12100	TUERCA AUTOBLOCANTE	1			
8	90101-10659	TORNILLO	1			
9	90201-124G9	ARANDELA PLANA	1			
10	95617-10100	PERNO DE PUNTAL	1			
11	3VD-22464-00	PERILLA DE CONTROL	1			
12	10V-83365-00	TAPON	1			

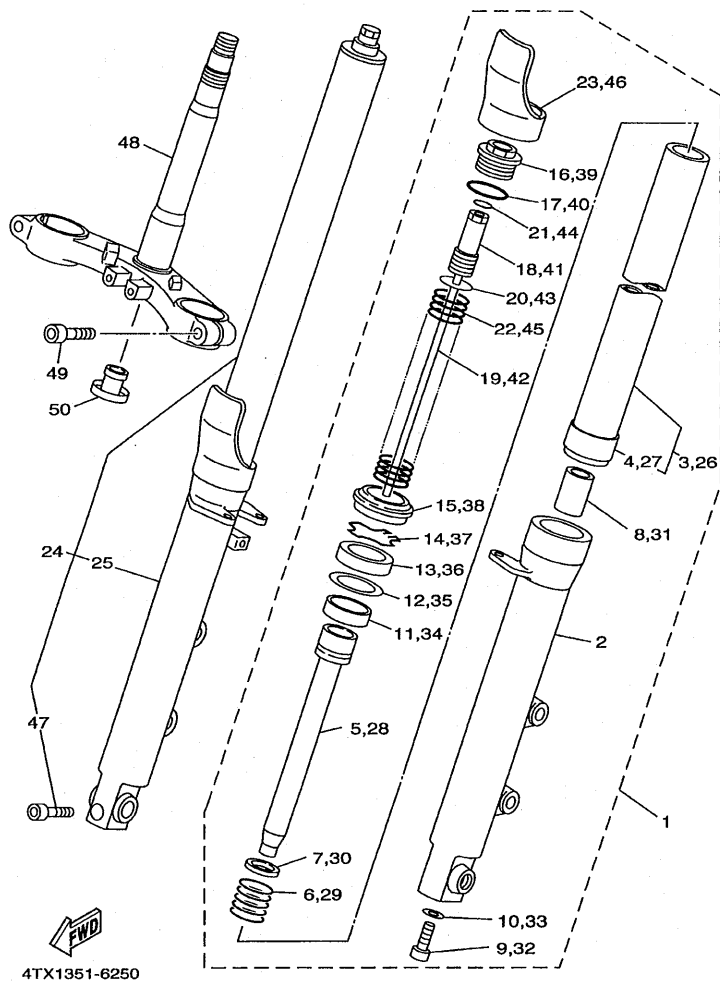
  
4TX1351-6230



4TX4351-9240

FIG. 24 DIRECCION

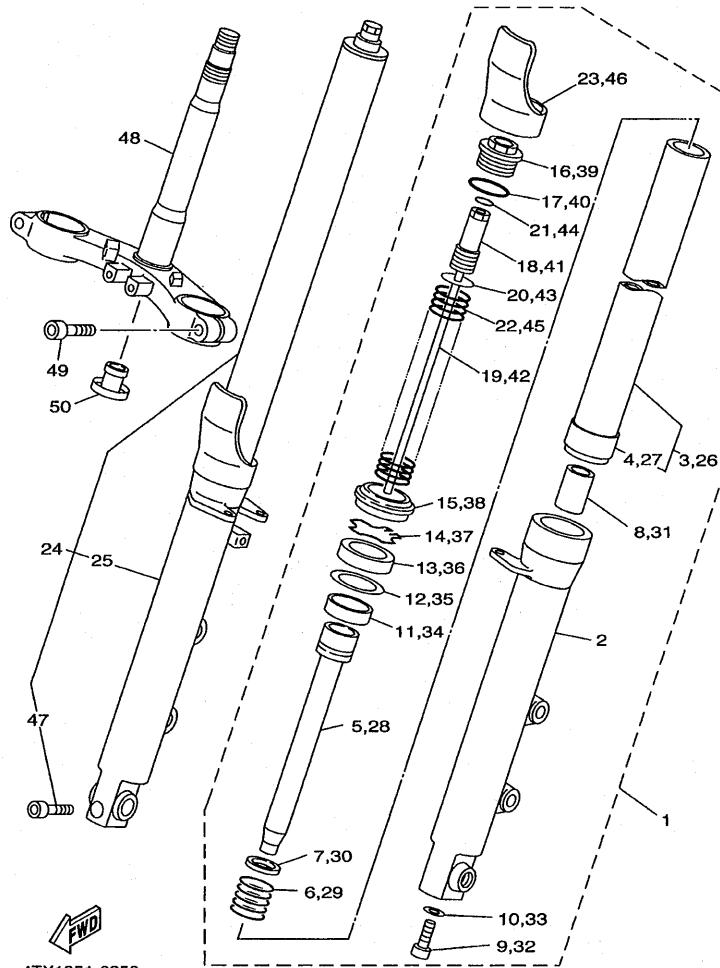
REF. NO.	CODIGO NO.	DESCRIPCION	4TX8			OBSERVACION
1	93399-99931	COJINETE	1			
2	93399-99932	COJINETE	1			
3	1W1-23416-00	CUBIERTA DE BASE DE BOLA 2	1			
4	90179-25033	TUERCA	2			
5	90202-26142	ARANDELA DE PLANA	1			
6	26H-23418-01	ARANDELA ESPECIAL	1			
7	90202-24190	ARANDELA DE PLANA	1			
8	3FV-23462-00	RETEN DE DIRECCION	1			
9	90176-22081	TUERCA CORONA	1			
10	90201-220T0	ARANDELA PLANA	1			
11	4TX-23435-00	PLATINA SUPERIOR	1			
12	91314-08030	PERNO	2			
13	4H7-23441-00-P0	SOPORTE DE MANUBRIO	2			LGM1
14	4TX-23389-00	GUIA DE CABLE	1			
15	4TX-2331E-00	GUIA DE CABLE	1			
16	90105-06556	TORNILLO CON ARANDELA	2			
17	91314-08030	PERNO	4			
18	90338-08163	TAPON	4			



4TX1351-6250

FIG. 25 HORQUILLA DELANTERA

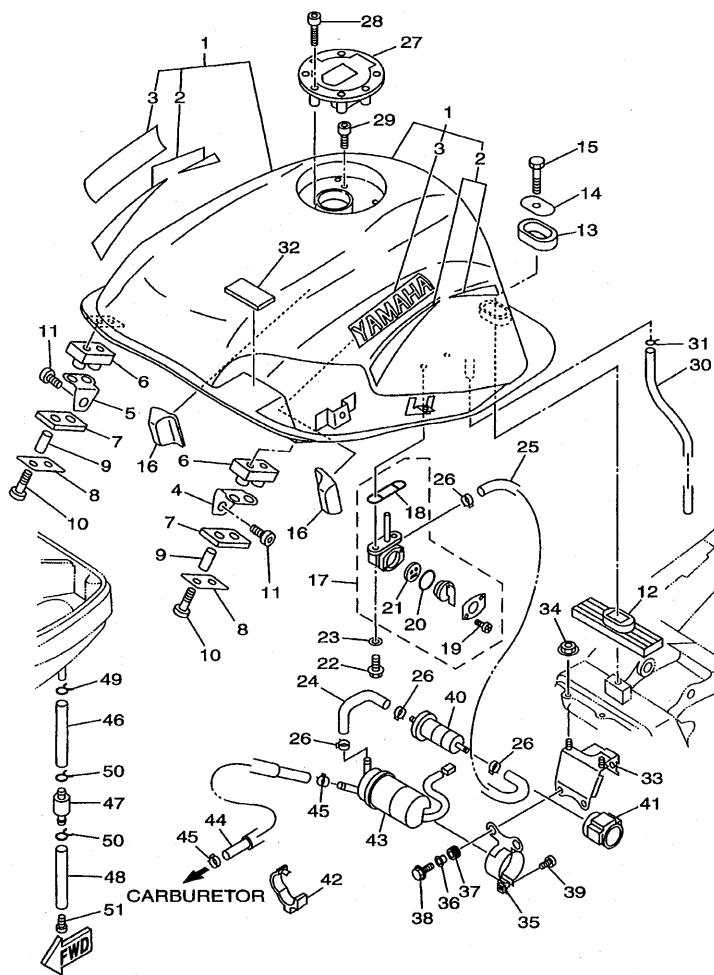
REF. NO.	CODIGO NO.	DESCRIPCION	4TX8				OBSERVACION
1	4TX-23102-01	HORQUILLA DELANTERA COMPL.(MI)	1				
2	4TX-23126-01	.TUBO EXTERIOR 1	1				
3	4TX-23110-00	.TUBO INTERIOR COMPLETO 1	1				
4	4TX-23135-A0	..METAL CORREDIZO 2	1				
5	4TX-23170-00	..CILINDRO COMPL DE HORQ DELAN	1				
6	4TX-23151-00	.RESORTE DE REBOTE	1				
7	4TX-23157-00	.ANILLO DEL PISTON	1				
8	4TX-23173-00	.VASTAGO AHUSADO	1				
9	91317-10025	.PERNO	1				
10	90430-10171	.JUNTA	1				
11	4TX-23125-A0	.METAL CORREDIZO 1	1				
12	4TX-23115-00	.GUIA DE CUBIERTA SUPERIOR	1				
13	4TX-23145-00	.RETEN DE ACEITE	1				
14	4TX-23156-00	.PRESILLA DEL RETEN DE ACEITE	1				
15	4TX-23144-00	.GUARDAPOLVO	1				
16	4TX-2311H-00	.PERNO	1				
17	93210-34504	.ANILLO O	1				
18	4TX-2311G-00	.PERNO	1				
19	4TX-2319K-00	.JUEGO DE EMBOLO	1				
20	4TX-2331L-00	.ASIENTO DEL MUELLE SUPERIOR	1				
21	93210-18N01	.ANILLO O	1				
22	4TX-23141-00	.RESORTE HORQUILLA DELANT.	1				
23	4TX-2331G-00	.CUBIERTA	1				
24	4TX-23103-01	HORQUILLA DELANTERA COMPL. (MD)	1				
25	4TX-23136-01	.TUBO EXTERIOR (DER.)	1				
26	4TX-23110-00	.TUBO INTERIOR COMPLETO 1	1				
27	4TX-23135-A0	..METAL CORREDIZO 2	1				



4TX1351-6250

FIG. 25 HORQUILLA DELANTERA

REF. NO.	CODIGO NO.	DESCRIPCION	4TX8				OBSERVACION
28	4TX-23170-00	.CILINDRO COMPL DE HORQ DELAN	1				
29	4TX-23151-00	.RESORTE DE REBOTE	1				
30	4TX-23157-00	.ANILLO DEL PISTON	1				
31	4TX-23173-00	.VASTAGO AHUSADO	1				
32	91317-10025	.PERNO	1				
33	90430-10171	.JUNTA	1				
34	4TX-23125-A0	.METAL CORREDIZO 1	1				
35	4TX-23115-00	.GUIA DE CUBIERTA SUPERIOR	1				
36	4TX-23145-00	.RETEN DE ACEITE	1				
37	4TX-23156-00	.PRESILLA DEL RETEN DE ACEITE	1				
38	4TX-23144-00	.GUARDAPOLVO	1				
39	4TX-2311H-00	.PERNO	1				
40	93210-34504	.ANILLO O	1				
41	4TX-2311G-00	.PERNO	1				
42	4TX-2319K-00	.JUEGO DE EMBOLO	1				
43	4TX-2331L-00	.ASIENTO DEL MUELLE SUPERIOR	1				
44	93210-18N01	.ANILLO O	1				
45	4TX-23141-00	.RESORTE HORQUILLA DELANT.	1				
46	4TX-2331G-00	.CUBIERTA	1				
47	91317-08040	.PERNO	1				
48	4TX-23340-00	.PLATINA INFERIOR COMPLETA	1				
49	91317-10030	PERNO	2				
50	4KM-23123-01	CUBIERTA INFERIOR 1	1				

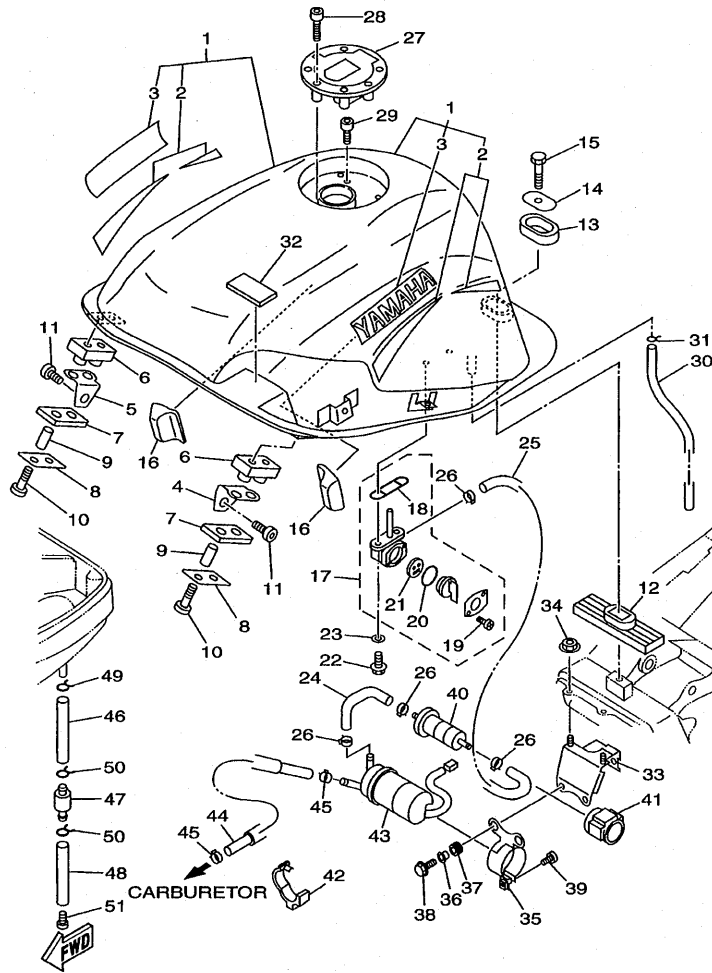


4TX4351-9261

FIG. 26 DEPOSITO DE COMBUSTIBLE

REF. NO.	CODIGO NO.	DESCRIPCION	4TX8		OBSERVACION
1	4TX-Y2410-50-04	DEPOSITO DE COMBUSTIBLE COMP.	1		UR BL2
	4TX-Y2410-50-06	DEPOSITO DE COMBUSTIBLE COMP.	1		UR BMC
	4TX-Y2410-50-07	DEPOSITO DE COMBUSTIBLE COMP.	1		UR DPRC3
2	4TX-24240-A0	JUEGO DE CALCOMANIAS	1		UR PARA BL2
	4TX-24240-80	JUEGO DE CALCOMANIAS	1		UR PARA BMC
	4TX-24240-C0	JUEGO DE CALCOMANIAS	1		UR PARA DPRC3
3	99227-00140	.EMBLEMA, YAMAHA	2		UR PARA BL2
	99226-00140	.EMBLEMA, YAMAHA	2		UR PARA BMC,DPRC3
4	4TX-24191-00	SOPORTE DEPOSITO DE COMBUST.1	1		
5	4TX-24192-00	SOPORTE DE DEPOSITO COMBUST.2	1		
6	3VD-24181-00	AMORTIGUADOR DE MONTAJE	2		
7	47X-24183-00	AMORTIGUADOR DE MONTAJE 3	2		
8	47X-24186-00	ARANDELA ESPECIAL	2		
9	90387-06605	COLLAR	4		
10	92017-06035	PERNO	4		
11	90109-086A0	PERNO	2		
12	2GH-24184-00	AMORTIGUADOR DE MONTAJE 4	1		
13	3Y6-24183-00	AMORTIGUADOR DE MONTAJE 3	1		
14	12R-24186-00	ARANDELA ESPECIAL	1		
15	97007-08030	PERNO	1		
16	4TX-2411K-00	TOPE	2		
17	4KM-24500-10	GRIFO DE COMBUSTIBLE 1	1		
18	4X8-24512-00	.EMPAQUE	1		
19	98507-03008	.TORNILLO DE CABEZA CON PLANA	2		
20	3AJ-24534-00	.SELLO DE GRIFO	1		
21	3AJ-24523-00	.VALVULA	1		
22	90149-06011	TORNILLO DE REGLAJE	2		

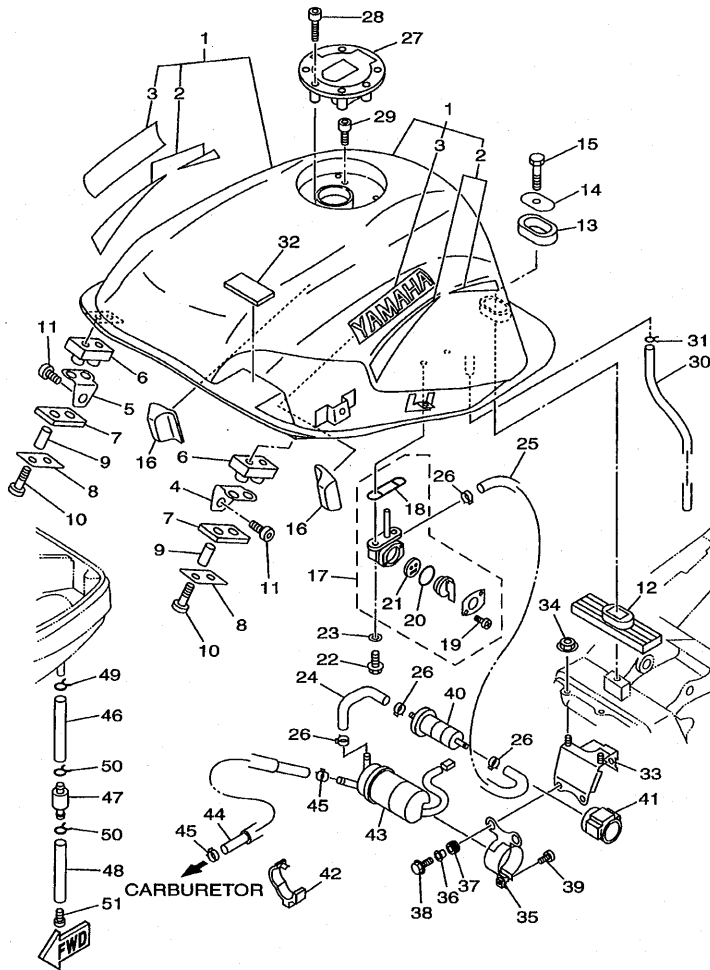
FIG. 26 DEPOSITO DE COMBUSTIBLE



REF. NO.	CODIGO NO.	DESCRIPCION	4TX8	OBSERVACION
23	90202-05193	ARANDELA DE PLANA	2	
24	4TX-24311-40	TUBO DE COMBUSTIBLE 1	1	
25	4TX-24315-40	TUBO DE DESAGUE	1	
26	90467-12053	PRESILLA	4	
27	4FM-24602-10	TAPON COMPLETO	1	
28	90110-05112	TORNILLO ALLEN	3	
29	91317-05010	PERNO	1	
30	90445-106J2	TUBO (L650)	1	
31	90467-09006	PRESILLA	1	
32	30X-2139X-00	AMORTIGUADOR	2	
33	4TX-2452E-40	APOYO	1	
34	95607-06200	TUERCA DE AUTO-CIERRE	2	
35	3CV-24491-10	SOPORTE BOMBA COMBUSTIBLE	1	
36	90387-062L2	COLLAR	2	
37	90480-13163	TAPON	2	
38	95807-06016	TUERCA DE REBORDE	2	
39	98507-05010	TORNILLO DE CABEZA CON PLANA	1	
40	1FK-24560-00	FILTRO COMPLETO	1	
41	1FK-24566-00	SOPORTE DEL FILTRO	1	
42	90464-15192	BRIDA	1	
43	4TX-13907-40	BOMBA DE COMBUSTIBLE COMPLETA	1	
44	4TX-14294-40	MANGUERA	1	
45	90467-12053	PRESILLA	2	
46	90445-11153	TUBO (L460)	1	
47	4X7-2149Y-00	FILTRO COMPLETO	1	
48	90445-112E1	TUBO (L370)	1	
49	90467-11106	PRESILLA	1	



FIG. 26 DEPOSITO DE COMBUSTIBLE



4TX4351-9261

REF. NO.	CODIGO NO.	DESCRIPCION	4TX8	OBSERVACION
50	90467-10041	PRESILLA	2	
51	90338-08174	TAPON	1	

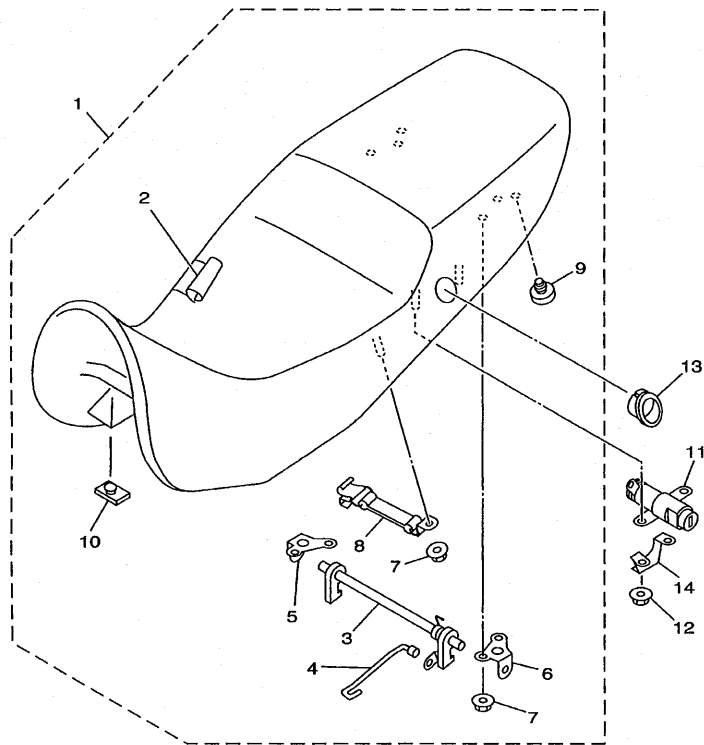


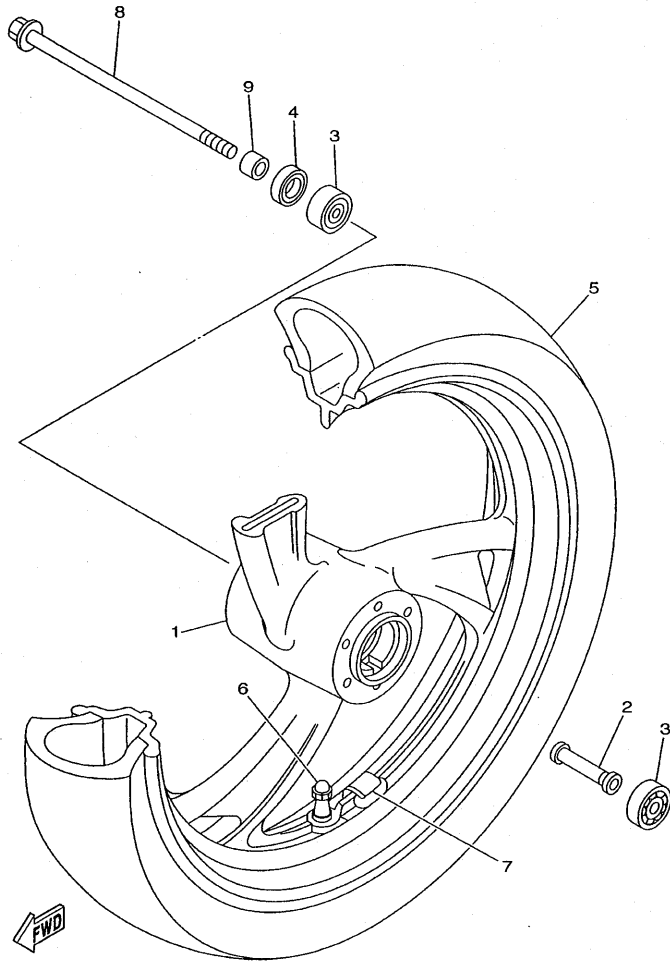
FIG. 27 ASIENTO

REF. NO.	CODIGO NO.	DESCRIPCION	4TX8				OBSERVACION
1	4TX-24730-01	SILLIN DOBLE COMPLETO	1				
2	4TX-24731-00	.FUNDA DE SILLIN	1				
3	4TX-24776-01	.PALANCA DE ASIENTO	1				
4	4TX-2478F-00	.VARILLA, CONECTORA	1				
5	4TX-24728-00	.SOPORTE DE ASIENTO	1				
6	4TX-24718-00	.SOPORTE DE ASIENTO	1				
7	90179-06635	.TUERCA	6				
8	4TX-21376-00	.BANDA DE HERRAMIENTA	2				
9	22W-24741-00	.COJIN DE ASIENTO	2				
10	509-24724-00	.AMORTIGUADOR DE ASIENTO	2				
11	4BH-24705-00	CIERRE DE SILLIN COMPLETO	1				
12	95707-05500	TUERCA DE BRIDA	2				
13	47X-24796-00	CUBIERTA	1				
14	4TX-24748-00	SOPORTE DE ASIENTO	1				



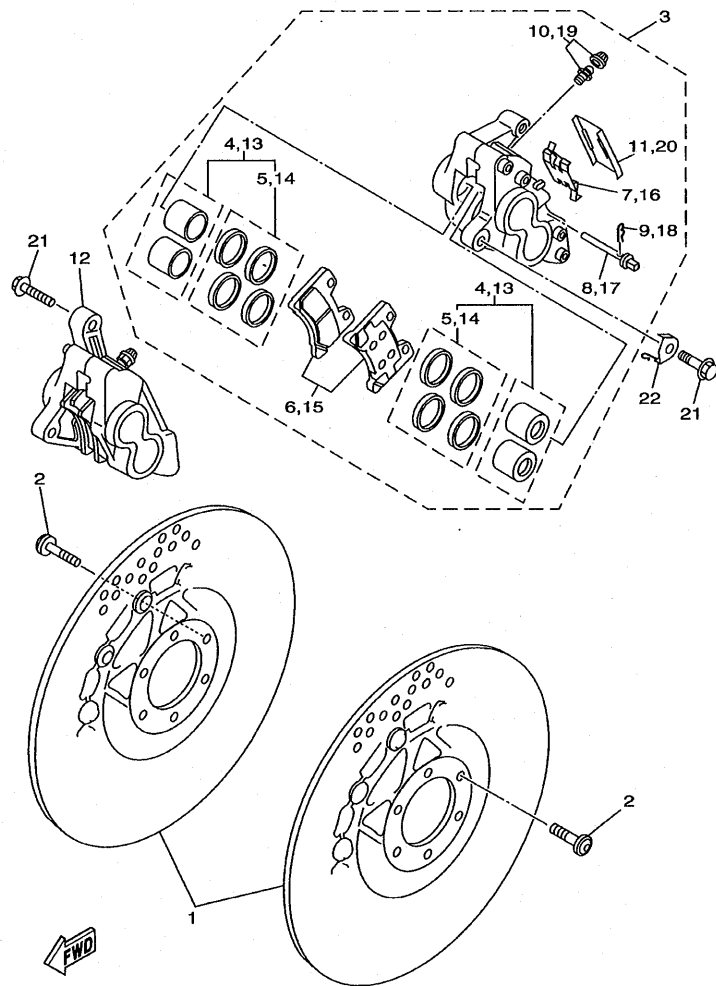
4TX1351-6270

FIG. 28 RUEDA DELANTERA



REF. NO.	CODIGO NO.	DESCRIPCION	4TX8		OBSERVACION
1	3VD-25168-00-7B	RUEDA FUNDIDA DELANTERA	1		BIB2
2	90560-17233	SEPARADOR	1		
3	93306-30319	COJINETE	2		
4	93102-28022	SELLO ACEITE	1		
5	94111-1810C	NEUMATICO (110/80ZR18 BATTLAX BT-54R)	1		BRIDGESTONE
6	93900-00030	VALVULA DE ARO	1		
7	29L-25398-00	BALANCEADOR DE RUEDA (10G)	1		UR
	29L-25398-10	BALANCEADOR DE RUEDA (20G)	1		UR
	29L-25398-20	BALANCEADOR DE RUEDA (30G)	1		UR
8	3GM-25181-03	EJE DE LA RUEDA	1		
9	90387-177R1	COLLAR	1		

FIG. 29 CALIBRE FRENO DELANTERA



4TX4351-9290

REF. NO.	CODIGO NO.	DESCRIPCION	4TX8				OBSERVACION
1	4HM-2581T-01	DISCO DE FRENO	2				
2	90109-083G4	PERNO	12				
3	3HE-2580T-70	CALIBRE COMPLETO (IZQUIERDO)	1				
4	3HE-W0057-50	.PISTON COMPLETO PINZA	2				
5	3HE-W0047-50	..JUEGO DE RETENES DE PINZA	2				
6	3GM-W0045-03	..JUEGO DE COJIN DE FRENO	1				
7	3GM-25919-00	..SOPORTE DE PASTILLAS	1				
8	3HE-25924-00	..PASADOR	2				
9	3GM-25925-00	..PRESILLA	2				
10	1J3-W0048-00	..CJTO TORNILLO DE PURGA	1				
11	1KT-25836-00	..CUBIERTA PARA POLVO	1				
12	3HE-2580U-70	CALIBRE COMPLETO (DERECO)	1				
13	3HE-W0057-50	..PISTON COMPLETO PINZA	2				
14	3HE-W0047-50	..JUEGO DE RETENES DE PINZA	2				
15	3GM-W0045-03	..JUEGO DE COJIN DE FRENO	1				
16	3GM-25919-00	..SOPORTE DE PASTILLAS	1				
17	3HE-25924-00	..PASADOR	2				
18	3GM-25925-00	..PRESILLA	2				
19	1J3-W0048-00	..CJTO TORNILLO DE PURGA	1				
20	1KT-25836-00	..CUBIERTA PARA POLVO	1				
21	90105-10638	TORNILLO CON ARANDELA	4				
22	4YR-23317-00	SOSTEN DE CABLE	1				

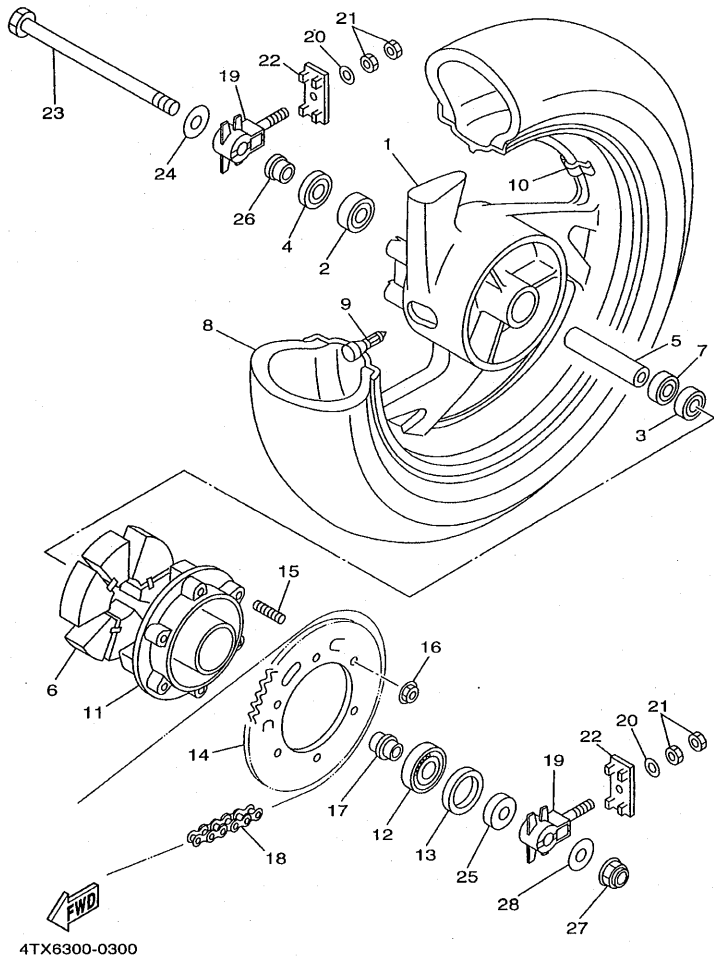
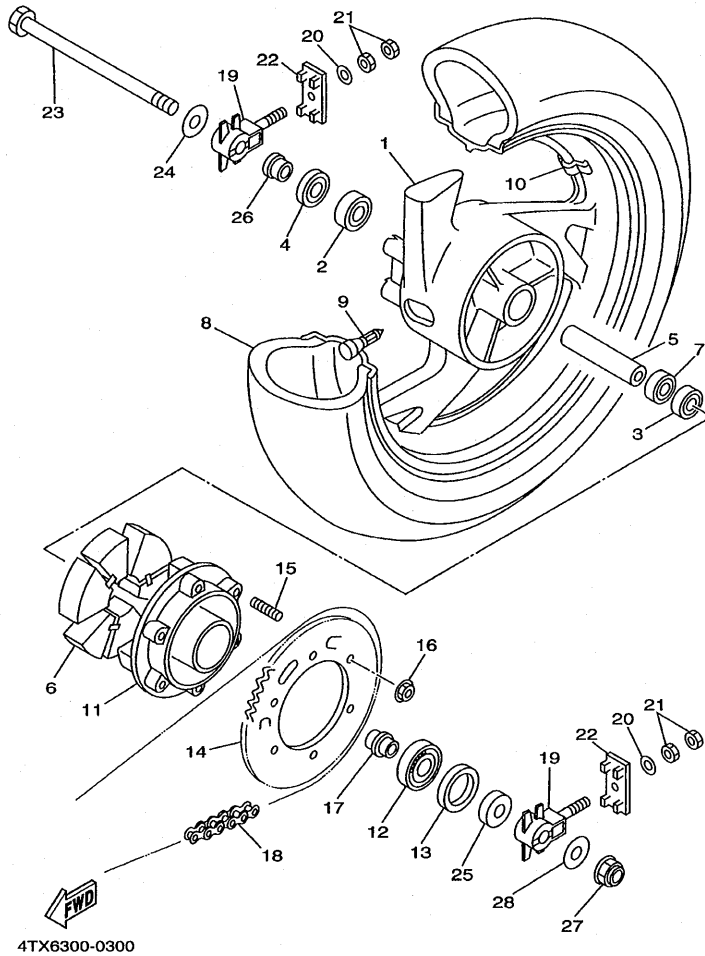


FIG. 30 RUEDA TRASERA

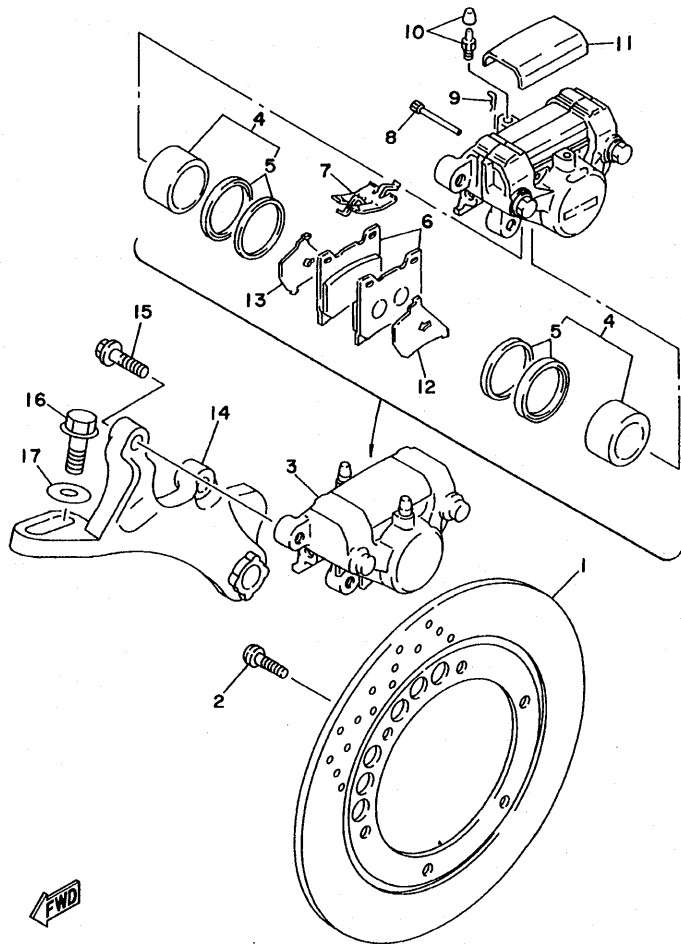
REF. NO.	CODIGO NO.	DESCRIPCION	4TX6			OBSERVACION
1	3VD-25338-00-7B	RUEDA FUNDIDA TRASERA	1			BIB2
2	93306-30320	COJINETE	1			
3	93306-20314	COJINETE	1			
4	93102-25044	SELLO ACEITE	1			
5	90387-173M5	COLLAR	1			
6	4TX-25364-40	AMORTIGUADOR	3			
7	93306-20314	COJINETE	1			
8	94115-1710D	NEUMATICO (150/70ZR17 BATTLAX BT-54R)	1			BRIDGESTONE
9	93900-00030	VALVULA DE ARO	1			
10	29L-25398-00	BALANCEADOR DE RUEDA (10G)	1			UR
	29L-25398-10	BALANCEADOR DE RUEDA (20G)	1			UR
	29L-25398-20	BALANCEADOR DE RUEDA (30G)	1			UR
11	1AE-25366-00	EMBRAGUE DE MASA	1			
12	93306-37207	COJINETE	1			
13	93105-42024	SELLO ACEITE	1			
14	4TX-25443-40	CORONA (43T)	1			
15	90116-10485	ESPARRAGO	6			
16	95607-10200	TUERCA DE AUTO-CIERRE	6			
17	90387-177K0	COLLAR	1			
18	94581-46114	KADENA (D.I.D.525HV-114LE)	1			
19	4BP-25388-00	TIRADOR DE CADENA 1	2			
20	92907-08200	ARANDELA	2			
21	95307-08600	TUERCA	4			
22	3HE-22174-00	EXTREMO 1	2			
23	3AJ-25381-01	EJE DE RUEDA	1			
24	90201-170T3	ARANDELA PLANA	1			
25	90387-177Y5	COLLAR	1			

FIG. 30 RUEDA TRASERA



REF. NO.	CODIGO NO.	DESCRIPCION	4TX8			OBSERVACION
26	90387-177Y4	COLLAR	1			
27	95604-16200	TUERCA DE AUTO-CIERRE	1			
28	90201-160T2	ARANDELA PLANA	1			
-----						
-----						
-----						
-----						
-----						
-----						
-----						

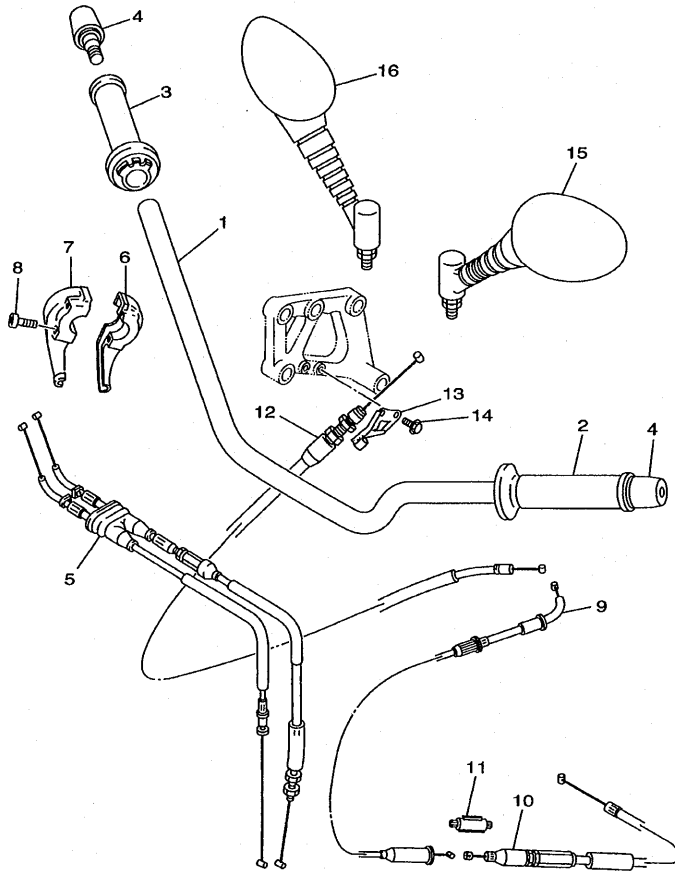
FIG. 31 CALIBRE FRENO TRASERA



  
3VD1351-1310

REF. NO.	CODIGO NO.	DESCRIPCION	4TX8			OBSERVACION
1	4HM-2582W-00	DISCO DE FRENO TRASEROS 2	1			
2	90109-083G4	PERNO	6			
3	4TX-2580W-00	CALIBRE COMPLETO TRASEROS 2	1			
4	31A-W0057-00	.PISTON COMPLETO PINZA	1			
5	31A-W0047-00	..JUEGO DE RETENES DE PINZA	1			
6	4SV-W0045-50	.JUEGO DE COJIN DE FRENO	1			
7	29L-25919-00	.SOPORTE DE PASTILLAS	1			
8	3HE-25924-00	.PASADOR	2			
9	3GM-25925-00	.PRESILLA	2			
10	1J3-W0048-00	.CJTO TORNILLO DE PURGA	2			
11	42H-25836-00	.CUBIERTA PARA POLVO	1			
12	1FK-25827-00	.SOPORTE PASTILLA IZQUIERDO	1			
13	1FK-25828-00	.CUNA DE CALIBRE	1			
14	3VD-25819-00	SOPORTE DE CALIBRE	1			
15	90105-10638	TORNILLO CON ARANDELA	2			
16	95827-10030	TUERCA DE REBORDE	1			
17	90201-10437	ARANDELA PLANA	1			

FIG. 32 MANUBRIO. CABLE

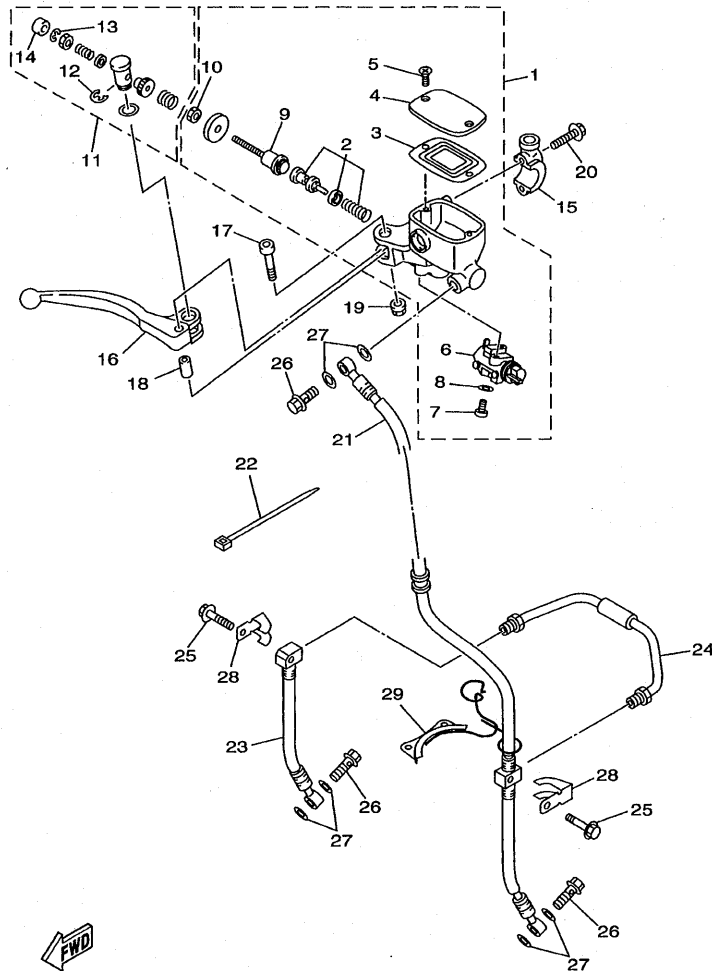


REF. NO.	CODIGO NO.	DESCRIPCION	4TX8				OBSERVACION
1	3VD-26111-20	MANUBRIO	1				
2	1KG-26241-00	EMPUNADURA (M)	1				
3	3FH-26240-00	EMPUNADURA COMPLETA	1				
4	51J-26246-01	EXTREMO DE EMPUNADURA	2				
5	4TX-26302-40	CABLE DE ACELERADOR COMPLETO	1				
6	3XW-26281-01	TAPA DE EMPUNADURA SUPERIOR	1				
7	3XW-26282-01	TAPA DE EMPUNADURA INFERIOR	1				
8	98507-05035	TORNILLO DE CABEZA CON PLANA	2				
9	4TX-26331-40	CABLE DE ARRANQUE	1				
10	4TX-26334-40	CABLE DE ARRANQUE 2	1				
11	3VP-26261-00	CONECTOR DE CABLE	1				
12	4TX-26335-01	CABLE DE EMBRAGUE	1				
13	4TX-26292-00	SOPORTE	1				
14	95027-06012	PERNO, DE BRIDA	2				
15	4TX-26280-41	ESPEJO COMPLETO (IZQUIERDO)	1				
16	4TX-26290-41	ESPEJO COMPLETO (DERECHO)	1				

  
4TX4351-9320



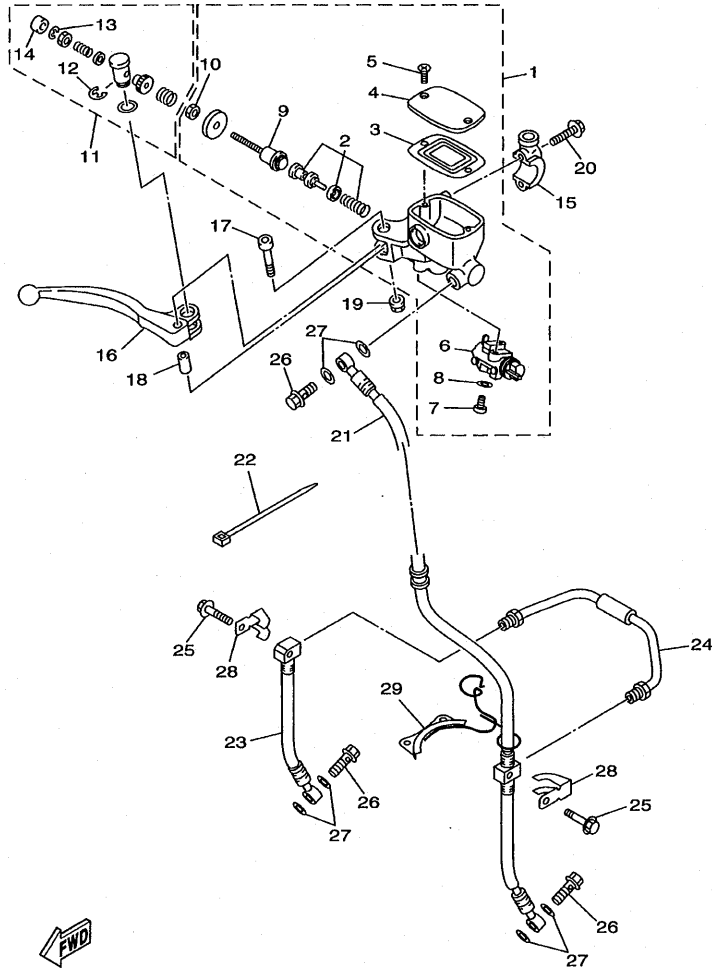
FIG. 33 CILINDRO MAESTRO DELANTERO



REF. NO.	CODIGO NO.	DESCRIPCION	4TX8			OBSERVACION
1	4TX-W2587-00	CILINDRO MAESTRO SUB COMPLET	1			
2	4BH-W0041-00	.JUEGO DE CILINDRO MAESTRO	1			
3	3YX-25854-00	.DIAFRAGMA TANQUE RESERVA	1			
4	4TX-25852-00	.TAPA DE TANQUE DE RESERVA	1			
5	98706-04012	.TORNILLO DE CABEZA PLANA	2			
6	4BH-83980-00	.INTERRUP.PARADA DELANTERO	1			
7	98506-04014	.TORNILLO DE CABEZA CON PLANA	2			
8	92906-04600	.ARANDELA	2			
9	3YX-25880-00	.VALILLA DE EMPUJE CONJUNTO	1			
10	95301-06600	.TUERCA	1			
11	3YX-W0091-02	TORNILLO, CILINDRO MAESTRO	1			
12	3YX-25866-00	.PRESILLA REDONDA	1			
13	3YX-25866-10	.PRESILLA REDONDA	1			
14	3YX-2583H-00	.FUNDA	1			
15	3YX-25867-00	SOPORTE DE CILINDRO MAESTRO	1			
16	3YX-83922-00	PALANCA 2	1			
17	3YX-2589F-00	PERNO DE PALANCA	1			
18	3YX-25838-00	CASQUILLO DE CALIBRE	1			
19	95606-06100	PERNO DE PUNTAL	1			
20	95026-06030	PERNO, DE BRIDA	2			
21	4TX-25872-40	MANGUERA DE FRENO 1	1			
22	1UA-82591-00	BANDA	2			
23	4TX-25874-00	MANGUERA DE FRENO	1			
24	4TX-25871-00	TUBO DE FRENO	1			
25	95024-06025	PERNO, DE BRIDA	2			
26	90401-10159	PERNO DE UNION	3			
27	90201-10118	ARANDELA PLANA	6			

  
4TX4351-9331

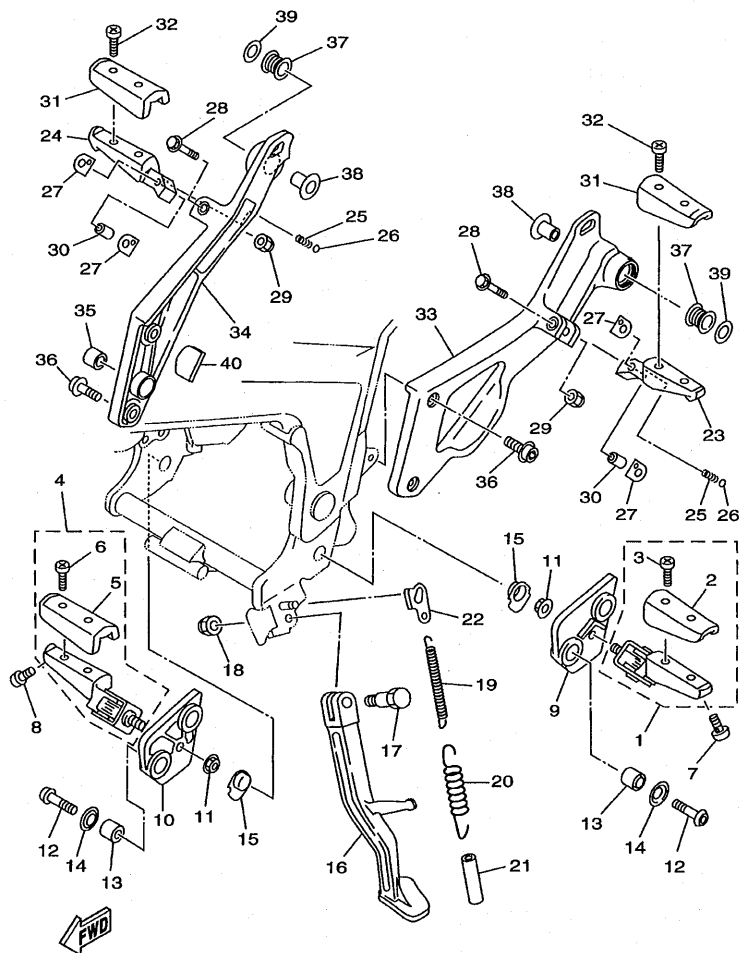
FIG. 33 CILINDRO MAESTRO DELANTERO



REF. NO.	CODIGO NO.	DESCRIPCION	4TX8		OBSERVACION
28	4TX-25875-00	SOPORTE DE MANGUERA FRENO 1	2		
29	4TX-26131-10	GUIA DE CABLE 1	1		

  
4TX4351-9331

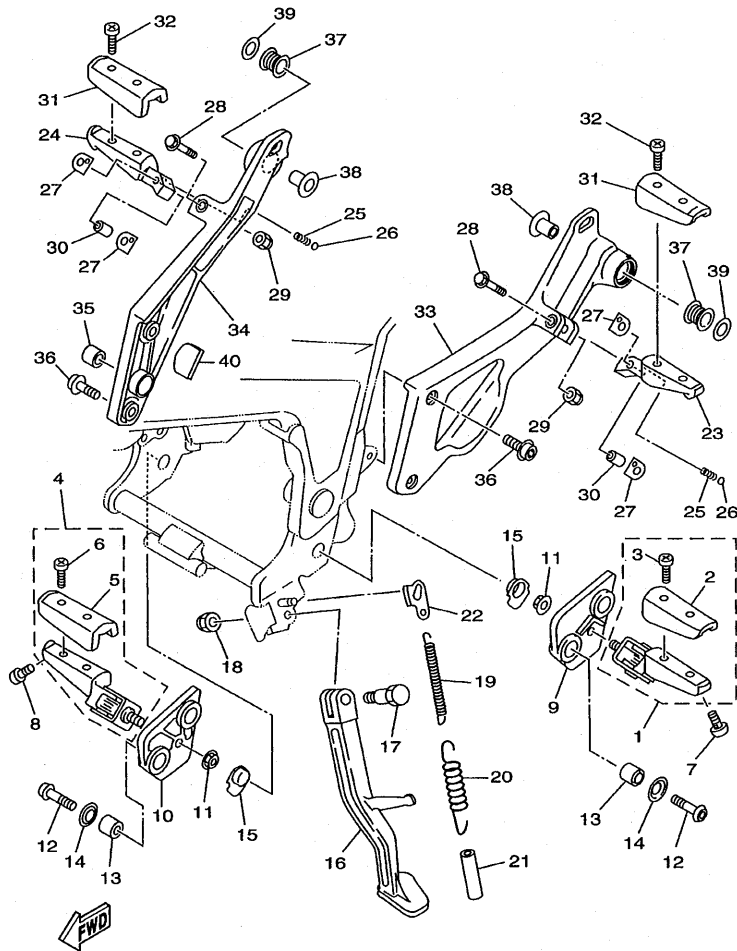
FIG. 34 SOPORTE. APOYAPIE



4TX1351-6341

REF. NO.	CODIGO NO.	DESCRIPCION	4TX8				OBSERVACION
1	1UA-27410-00	APOYAPIE DELANTERO (MI)	1				
2	46X-27413-00	.CUBIERTA DE APOYAPIE	1				
3	90157-05079	.TORNILLO CABEZA CONICA PLANA	2				
4	1UA-27420-00	APOYAPIE DELANTERO (MD)	1				
5	46X-27413-00	.CUBIERTA DE APOYAPIE	1				
6	90157-05079	.TORNILLO CABEZA CONICA PLANA	2				
7	90109-083E2	PERNO	1				
8	90109-083E2	PERNO	1				
9	3VD-27442-11	SOPORTE 2	1				
10	3VD-27443-11	SOPORTE 3	1				
11	90179-10247	TUERCA	2				
12	90110-08071	TORNILLO ALLEN	4				
13	1NL-27424-00	AMORTIGUADOR DE APOYAPIE 2	4				
14	90209-08295	ARANDELA DE SEPARACION	4				
15	3VD-27414-00	AMORTIGUADOR DE APOYAPIE	2				
16	3VD-27311-01	PUNTAL LATERAL	1				
17	90109-104E6	PERNO	1				
18	90185-10037	TUERCA AUTOBLOCANTE	1				
19	90506-18224	RESORTE DE TENSION	1				
20	90506-26225	RESORTE DE TENSION	1				
21	1TX-27351-00	GUIA DE PUNTAL LATERAL	1				
22	3VD-27315-00	CONEXION DE PUNTAL LATERAL	1				
23	4BR-27431-00	APOYAPIE POSTERIOR 1	1				
24	4BR-27441-00	APOYAPIE POSTERIOR 2	1				
25	90501-12743	RESORTE DE COMPRESION	2				
26	93501-04011	BOLA	2				
27	1HX-27437-00	ARANDELA ESPECIAL	4				

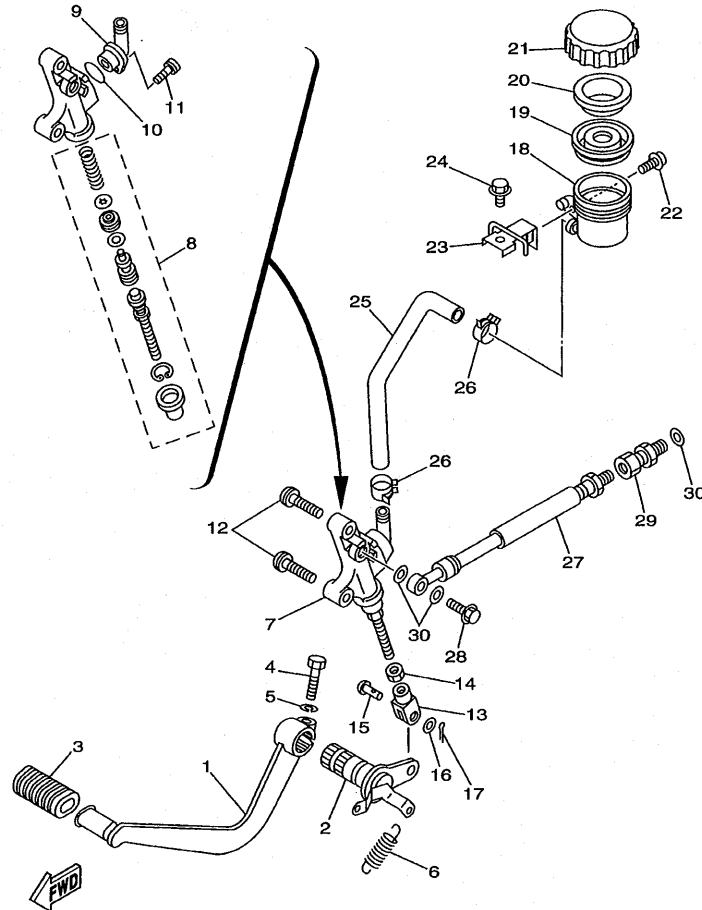
FIG. 34 SOPORTE. APOYAPIE



4TX1351-6341

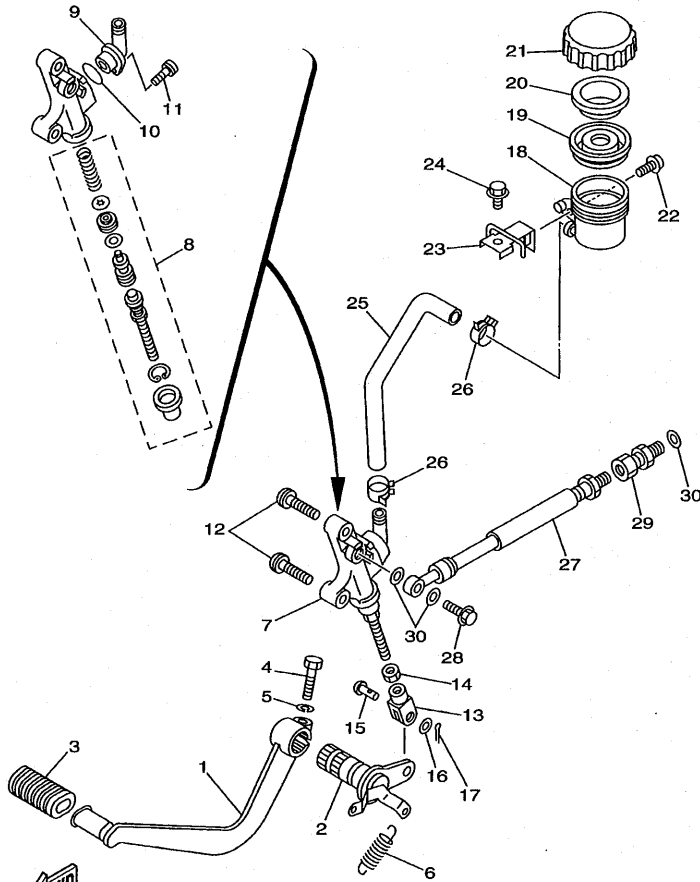
REF. NO.	CODIGO NO.	DESCRIPCION	4TX8			OBSERVACION
28	95024-06045	PERNO, DE BRIDA	2			
29	95604-06200	TUERCA DE AUTO-CIERRE	2			
30	90387-064H8	COLLAR	2			
31	2GH-27413-00	CUBIERTA DE APOYAPIE	2			
32	90157-05079	TORNILLO CABEZA CONICA PLANA	4			
33	4TX-27412-00	SOPORTE DE APOYAPIE 1	1			
34	4TX-27422-00	SOPORTE DE APOYAPIE 2	1			
35	90380-20213	CASQUILLO SOLIDO	1			
36	90110-08199	TORNILLO ALLEN	4			
37	36Y-27424-00	AMORTIGUADOR DE APOYAPIE 2	2			
38	90387-104L8	COLLAR	2			
39	90201-10669	ARANDELA PLANA	2			
40	3VD-2139X-00	AMORTIGUADOR	1			

FIG. 35 CILINDRO MAESTRO TRASERO



4TX4351-9350

REF. NO.	CODIGO NO.	DESCRIPCION	4TX8			OBSERVACION
1	3VD-27211-00	PEDAL DE FRENO	1			
2	3VD-27212-00	EJE DE PEDAL DE FRENO	1			
3	22N-18113-00	FUNDA DEL PEDAL DEL CAMBIO	1			
4	90101-06278	TORNILLO	1			
5	92907-06100	ARANDELA	1			
6	90506-20192	RESORTE DE TENSION	1			
7	4TX-2583V-00	CILINDRO, MAESTRO TRASERO	1			
8	3VD-W0042-50	JUEGO DE CILINDRO MAESTRO	1			
9	3LN-2582A-00	CONECTOR	1			
10	3LN-2585F-00	ANILLO O	1			
11	3LN-2585H-00	TORNILLO	1			
12	92014-08020	PERNO	2			
13	47X-27222-00	UNION	1			
14	95307-08700	TUERCA	1			
15	90240-08013	PASADOR CON HOYO	1			
16	90201-08083	ARANDELA PLANA	1			
17	91401-20012	PASADOR DE CHAVETA	1			
18	47X-25894-00	TANQUE DE RESERVA	1			
19	360-25854-01	DIAFRAGMA TANQUE RESERVA	1			
20	2GU-25855-00	BUJE DE DIAFRAGMA	1			
21	2KF-25852-50	TAPA DE TANQUE DE RESERVA	1			
22	90159-06056	TORNILLO CON VALONA	1			
23	3VD-2582E-10	SOSTEN, TANQUE DE RESERVA	1			
24	95827-06010	TUERCA DE REBORDE	1			
25	3VD-25895-01	MANGUERA DE TANQUE DE RESERVA	1			
26	90467-14057	PRE-SILLA	2			
27	3VD-25872-51	MANGUERA DE FRENO 1	1			

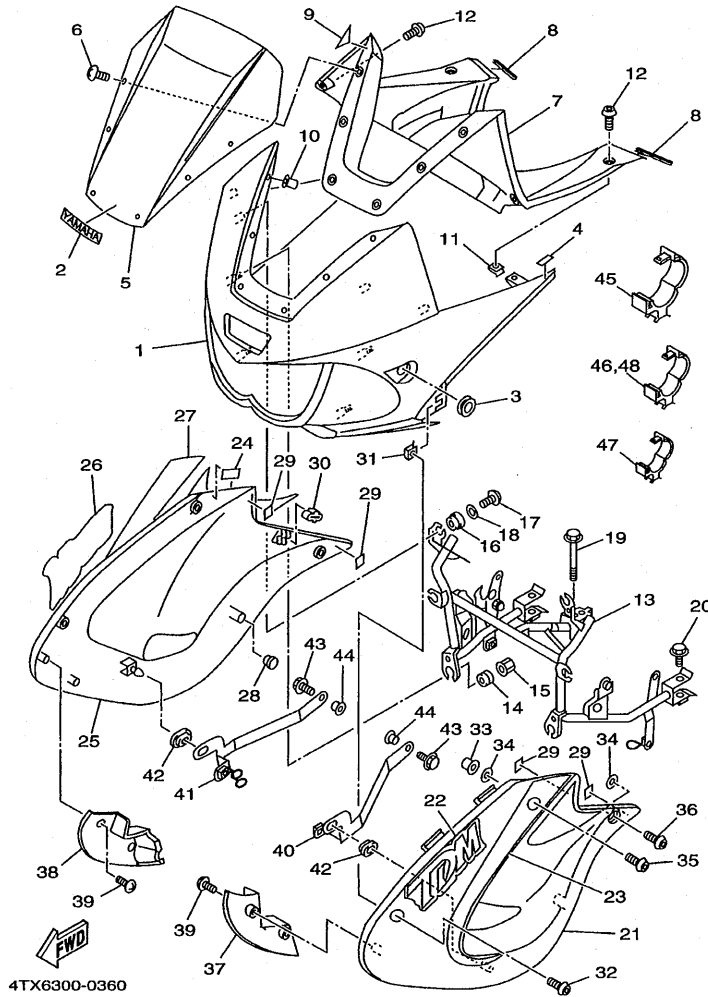


4TX4351-9350

FIG. 35 CILINDRO MAESTRO TRASERO

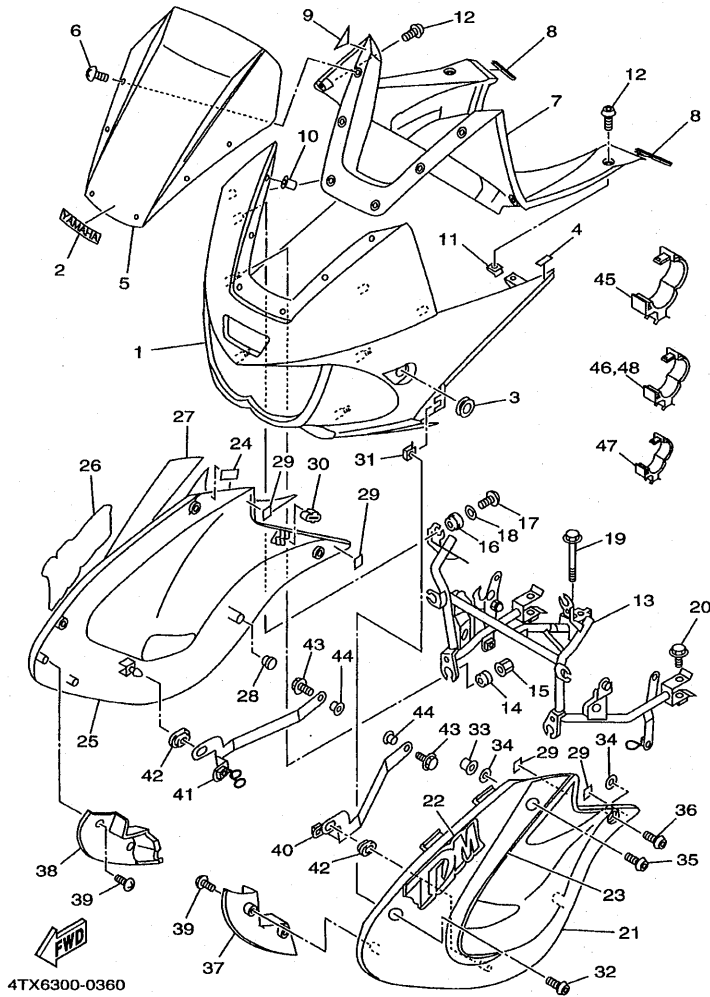
REF. NO.	CODIGO NO.	DESCRIPCION	4TX8	OBSERVACION
28	90401-10159	PERNO DE UNION	1	
29	3LC-25885-00	UNION	1	
30	90201-10118	ARANDELA PLANA	3	
-----				
-----				
-----				
-----				
-----				
-----				
-----				
-----				

FIG. 36 BOVEDA 1



REF. NO.	CODIGO NO.	DESCRIPCION	4TX8		OBSERVACION
1	4TX-2835G-00-0X	CARROCERIA, DELANT. SUP. 1	1		UR BL2/LGB
	4TX-2835G-00-8X	CARROCERIA, DELANT. SUP. 1	1		UR BMC/LGB
	4TX-2835G-00-9X	CARROCERIA, DELANT. SUP. 1	1		UR DPRC3/LGB
2	99247-00080	EMBLEMA, YAMAHA	1		
3	4KM-28371-00	AMORTIGUADOR	2		
4	4TX-21717-00	AMORTIGUADOR	4		
5	4TX-28381-00	PARABRISA	1		
6	90150-05024	TORNILLO CABEZA REDONDA	6		
7	4TX-2836K-40	PANEL 1	1		
8	4TX-28345-00	MOLDURA 1	2		
9	4TX-21649-00	AMORTIGUADOR	2		
10	90179-05523	TUERCA	6		
11	90183-05042	TUERCA DE RESORTE	2		
12	90167-05076	TORNILLO DE ROSCA HEMBRA	4		
13	4TX-28356-40	SOPORTE 1	1		
14	90480-14229	TAPON	4		
15	90179-06500	TUERCA	4		
16	90480-13426	TAPON	2		
17	97707-40010	TORNILLO ROSCA HEMBRA	2		
18	90201-052E8	ARANDELA PLANA	2		
19	95817-08080	TUERCA DE REBORDE	1		
20	95817-08035	TUERCA DE REBORDE	2		
21	4TX-2835U-00-7M	PANEL 1	1		UR MDS PARA BL2
	4TX-2835U-00-4B	PANEL 1	1		UR BL2 PARA BMC
	4TX-2835U-00-P6	PANEL 1	1		UR PPBM3 PARA DPRC3
22	4TX-28328-90	EMBLEMA	1		UR PARA BL2
	4TX-28328-A0	EMBLEMA	1		UR PARA BMC

FIG. 36 BOVEDA 1



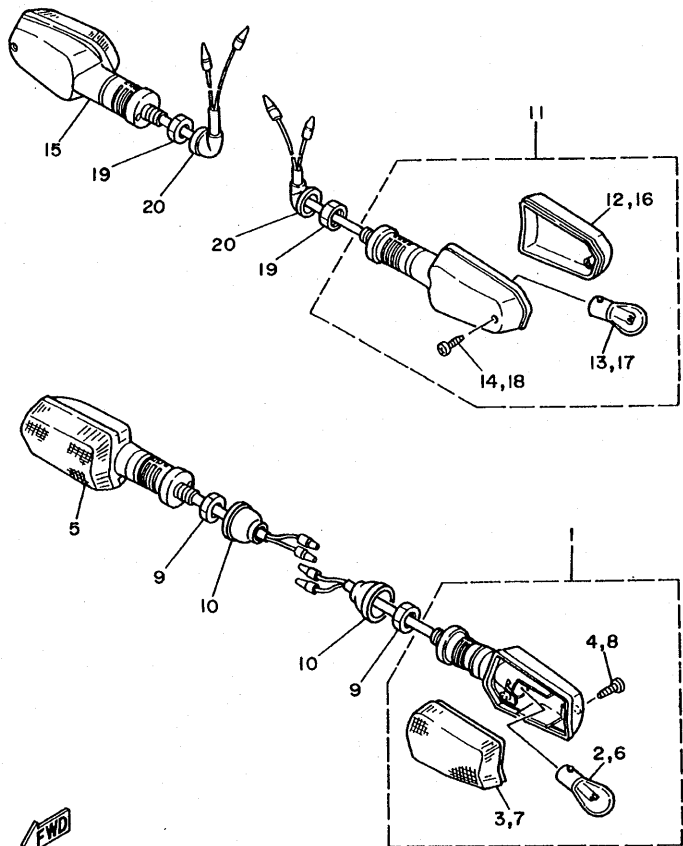
4TX6300-0360

REF. NO.	CODIGO NO.	DESCRIPCION	4TX8			OBSERVACION
22	4TX-28328-B0	EMBLEMA	1			UR PARA DPRC3
23	4TX-28301-00	JUEGO DE CALCOMANIAS 1	1			UR PARA BL2
	4TX-28301-40	JUEGO DE CALCOMANIAS 1	1			UR PARA BMC
	4TX-28301-50	JUEGO DE CALCOMANIAS 1	1			UR PARA DPRC3
24	30X-2139X-00	AMORTIGUADOR	2			
25	4TX-2835V-00-7M	PANEL 2	1			UR MDS PARA BL2
	4TX-2835V-00-4B	PANEL 2	1			UR BL2 PARA BMC
	4TX-2835V-00-P6	PANEL 2	1			UR PPBM3 PARA DPRC3
26	4TX-28338-90	EMBLEMA	1			UR PARA BL2
	4TX-28338-A0	EMBLEMA	1			UR PARA BMC
	4TX-28338-B0	EMBLEMA	1			UR PARA DPRC3
27	4TX-28303-00	JUEGO DE CALCOMANIAS 2	1			UR PARA BL2
	4TX-28303-40	JUEGO DE CALCOMANIAS 2	1			UR PARA BMC
	4TX-28303-50	JUEGO DE CALCOMANIAS 2	1			UR PARA DPRC3
28	90338-10132	TAPON	2			
29	2TV-21639-00	AMORTIGUADOR 2	4			
30	15A-21717-00	AMORTIGUADOR	2			
31	90183-05024	TUERCA DE RESORTE	2			
32	90110-05201	TORNILLO ALLEN	2			
33	90179-05523	TUERCA	2			
34	90202-05224	ARÁNDELA DE PLANA	4			
35	90149-05299	TORNILLO DE REGLAJE	2			
36	90110-05201	TORNILLO ALLEN	2			
37	4TX-2837N-00	REJILLA, ADMISION DE AIRE 1	1			
38	4TX-2837R-00	REJILLA, ADMISION DE AIRE 2	1			
39	97707-50012	TORNILLO ROSCA HEMBRA	4			
40	4TX-28321-00	SOPORTE	1			







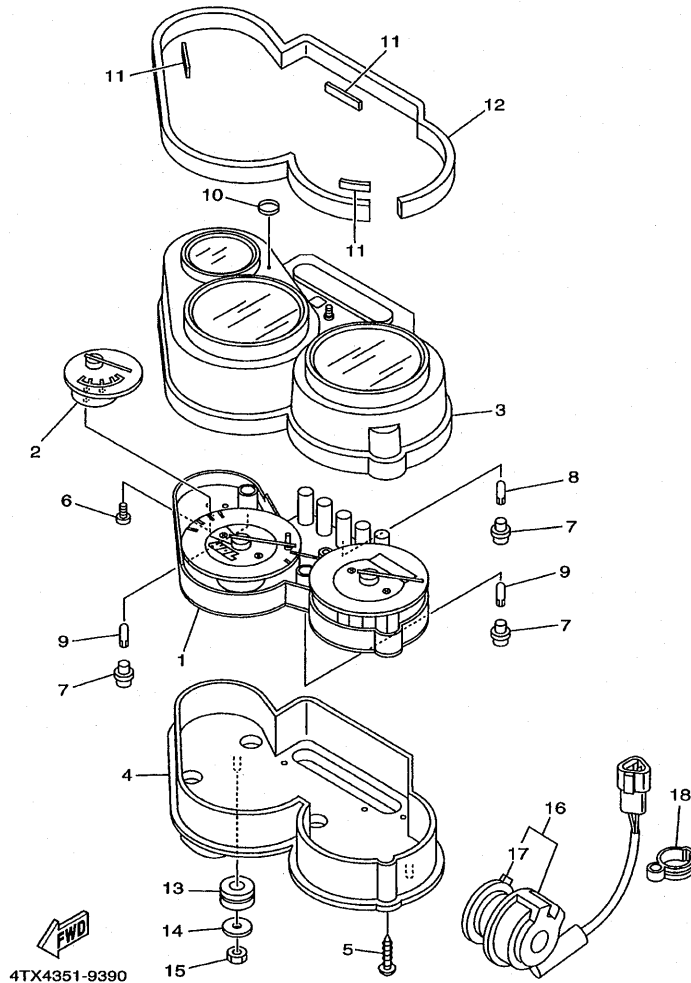


4TXI351-6380

FIG. 38 LUZ DE DESTELLADOR

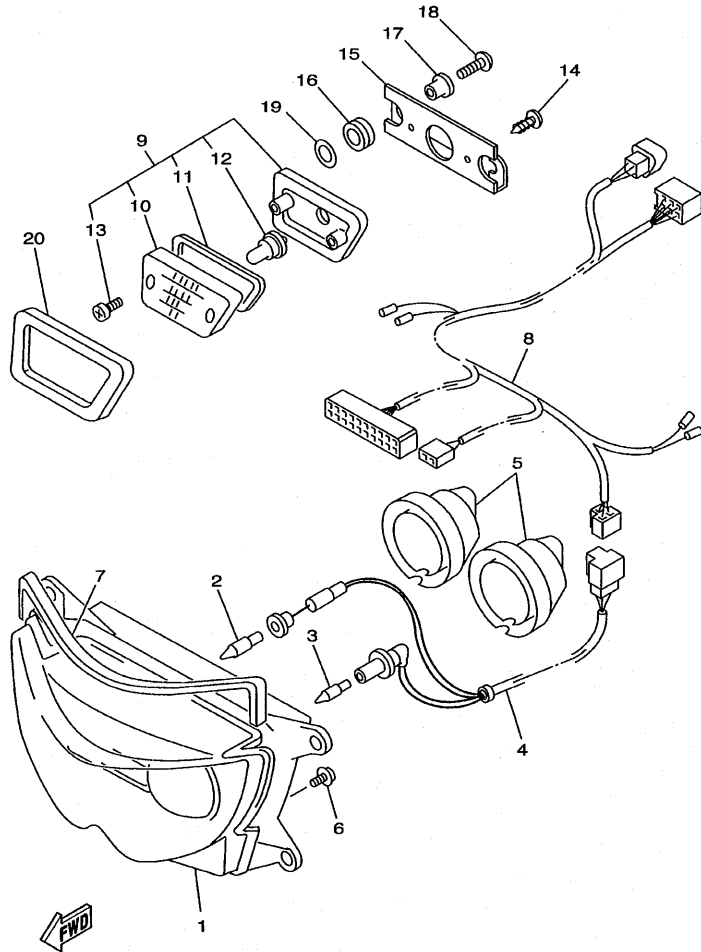
REF. NO.	CODIGO NO.	DESCRIPCION	4TX8				OBSERVACION
1	3GM-83310-00	DESTELLADOR DE LUZ DELANT.	1				
2	306-83311-40	.BOMBILLA (12V-21W)	1				
3	51L-83332-01	.LENTE DE DESTELLADOR	1				
4	97707-40620	.TORNILLO ROSCA HEMBRA	1				
5	3GM-83320-00	DESTELLADOR DE LUZ DELANT.	1				
6	306-83311-40	.BOMBILLA (12V-21W)	1				
7	51L-83342-01	.LENTE DE DESTELLADOR	1				
8	97707-40620	.TORNILLO ROSCA HEMBRA	1				
9	95307-12700	TUERCA	2				
10	10V-83365-00	TAPON	2				
11	3VD-83330-00	DESTELLADOR DE LUZ TRAS.COMPL.	1				
12	1VU-83332-00	.LENTE DE DESTELLADOR	1				
13	306-83311-40	.BOMBILLA (12V-21W)	1				
14	97706-40620	.TORNILLO ROSCA HEMBRA	1				
15	3VD-83340-00	DESTELLADOR DE LUZ COMPL.	1				
16	1VU-83342-00	.LENTE DE DESTELLADOR	1				
17	306-83311-40	.BOMBILLA (12V-21W)	1				
18	97706-40620	.TORNILLO ROSCA HEMBRA	1				
19	95307-12600	TUERCA	2				
20	18G-83365-00	TAPON	2				

FIG. 39 MEDIDOR



REF. NO.	CODIGO NO.	DESCRIPCION	4TX8				OBSERVACION
1	5DM-83570-21	VELOCIMETRO COMPLETO	1				
2	4YR-85750-01	MEDIDOR DE COMBUSTIBLE COMPL.	1				
3	5DM-8353E-21	CAJA DE MEDIDOR SUPERIOR	1				
4	4YR-83572-00	CAJA DE VELOCIMETRO INFERIOR	1				
5	97707-40018	TORNILLO ROSCA HEMBRA	7				
6	4YR-8362Y-00	TORNILLO ESPECIAL	3				
7	4YR-83534-00	ENCASTRE DE NEUTRO	9				
8	4YR-83517-00	AMPOLLETA (12V-1.4W T5)	5				
9	4YR-83517-10	AMPOLLETA (12V-2W T5)	4				
10	4XV-2341B-00	EMBLEMA	1				
11	4TX-83526-40	AMORTIGUADOR 2	3				
12	4TX-83523-40	AMORTIGUADOR	1				
13	90480-14585	TAPON	3				
14	90201-06380	ARANDELA PLANA	3				
15	95307-06600	TUERCA	3				
16	4TX-83755-42	SENSOR DE VELOCI	1				
17	4TX-2517G-00	.ROTOR DE SENSOR	1				
18	90465-14310	BRIDA	3				

FIG. 40 FARO DELANTERO



4TX4351-9400

REF. NO.	CODIGO NO.	DESCRIPCION	4TX8		OBSERVACION
1	4TX-84320-00	LENTE COMPLETO	1		
2	*	AMPOLLETA (12V-55W-H3)	1		LM HALOGEN
3	*	AMPOLLETA (12V-55W)	1		LM HALOGEN
4	3GM-84340-40	ENCASTRE DE CABLE COMPLETO	1		
5	3GM-84397-40	CUBIERTA DE ENCASTRE	2		
6	3TJ-84351-00	TORNILLO	1		
7	4TX-84163-00	AMORTIGUADOR	1		
8	4TX-84359-10	CABLE DE FARO DELANTERO	1		
9	3GM-84301-00	LUZ PILOTO COMPLETA 1	1		
10	3GM-84321-00	.LENTE COMPLETO	1		
11	3GM-84322-00	.EMPAQUETADURA DE LENTES	1		
12	47G-85353-00	.BOMBILLA(12V-5W)	1		
13	3GM-84192-10	.TORNILLO, ESPECIAL	2		
14	90167-05025	TORNILLO DE ROSCA HEMBRA	2		
15	4TX-8431R-00	SOPORTE	1		
16	90480-10517	TAPON	2		
17	90387-052U5	COLLAR	2		
18	90167-05037	TORNILLO DE ROSCA HEMBRA	2		
19	90201-054K4	ARANDELA PLANA	2		
20	3GM-84367-50	AMORTIGUADOR FARO DELANTERO 2	1		

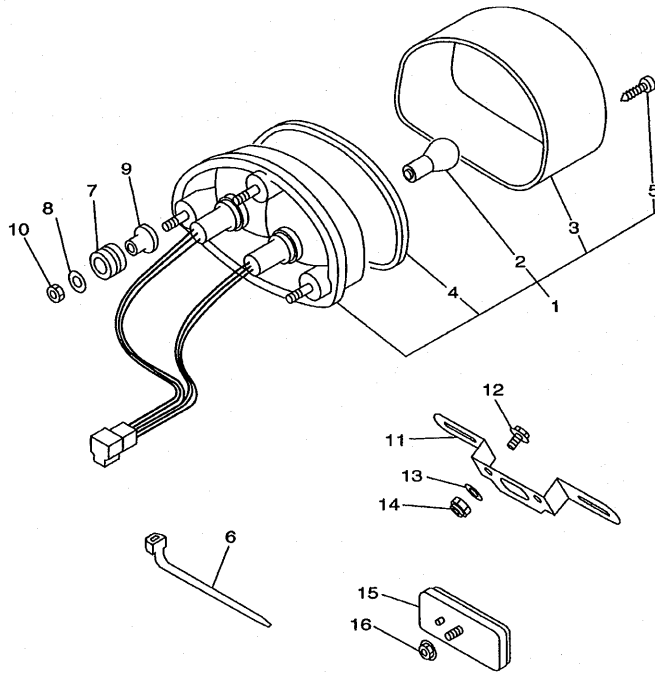


FIG. 41 LUZ DE COLA

REF. NO.	CODIGO NO.	DESCRIPCION	4TX8				OBSERVACION
1	4TX-84710-00	CONJT. FARO TRASERO	1				
2	31L-84714-00	.BOMBILLA (12V-21/5W)	2				
3	4TX-84733-00	.LENTE DE FARO TRASERO	1				
4	4TX-84723-00	.EMPAQUE LENTE FARO TRASERO	1				
5	97706-40620	.TORNILLO ROSCA HEMBRA	2				
6	90464-13077	BRIDA	1				
7	90480-18276	TAPON	3				
8	90201-06071	ARANDELA PLANA	3				
9	90387-077M3	COLLAR	3				
10	95307-06600	TUERCA	3				
11	4TX-84751-00	SOPORTE DE LICENCIA	1				
12	95027-06014	PERNO, DE BRIDA	2				
13	90201-06057	ARANDELA PLANA	2				
14	95607-06100	TUERCA AUTOBLOCANTE	2				
15	3Y6-85130-02	REFLECTOR TRASERO COMPLETO	1				
16	95707-05500	TUERCA DE BRIDA	1				



4TX1351-6410

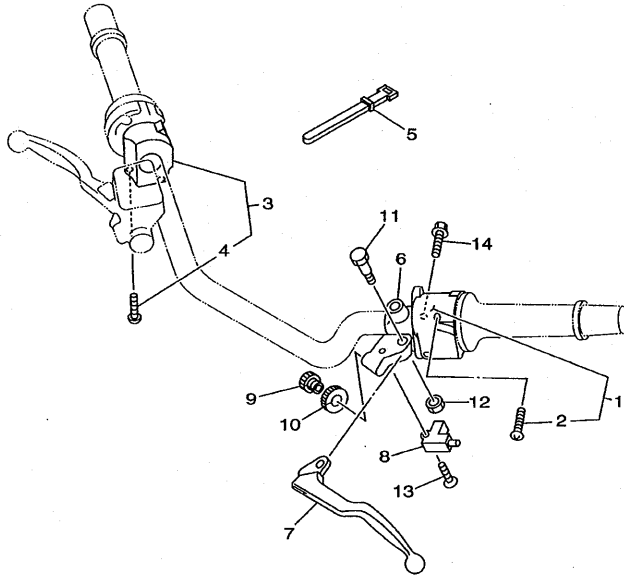
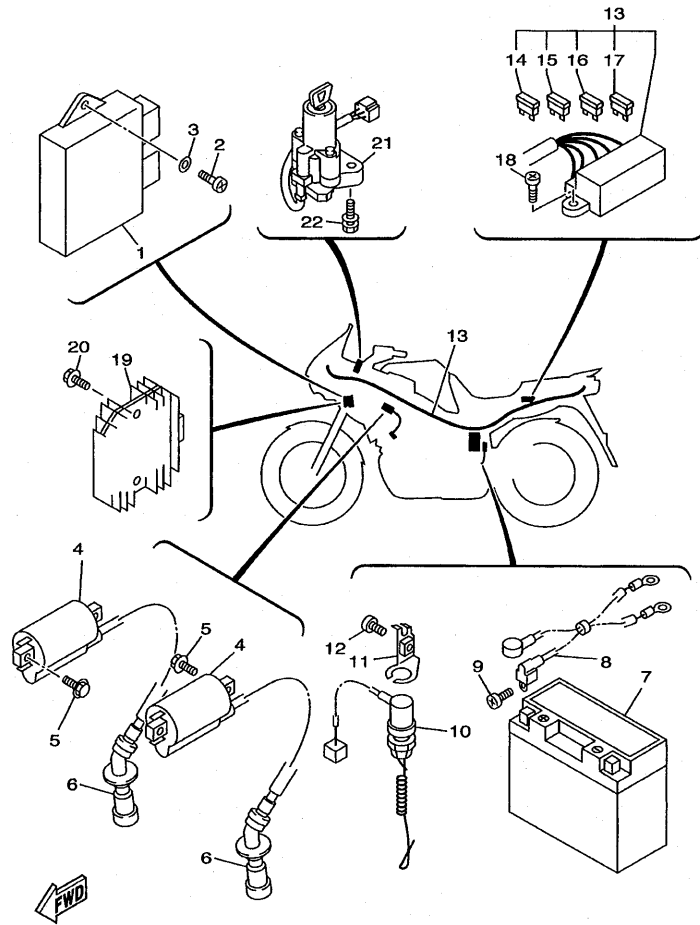


FIG. 42 INTERRUPTOR DE MANIJA. PALANCA

REF. NO.	CODIGO NO.	DESCRIPCION	4TX8			OBSERVACION
1	4TX-83969-40	INTERRUPTOR DE MANIJA 5	1			
2	98507-05025	.TORNILLO DE CABEZA CON PLANA	2			
3	4TX-83963-40	INTERRUPTOR DE MANIJA 3	1			
4	98507-05045	.TORNILLO DE CABEZA CON PLANA	2			
5	437-83936-01	BANDA DE CABLE DE INTERRUPTOR	2			
6	3YX-82911-01	SOPORTE DE LEVA 1	1			
7	3YX-83912-00	PALANCA 1	1			
8	3YX-82917-00	INTERRUPTOR	1			
9	90123-08096	PERNO	1			
10	90179-08148	TUERCA	1			
11	3YX-83945-00	PERNO DE PALANCA	1			
12	95607-06100	TUERCA AUTOBLOCANTE	1			
13	98707-03020	TORNILLO DE CABEZA PLANA	1			
14	95027-06020	PERNO, DE BRIDA	1			



4TX4351-9420



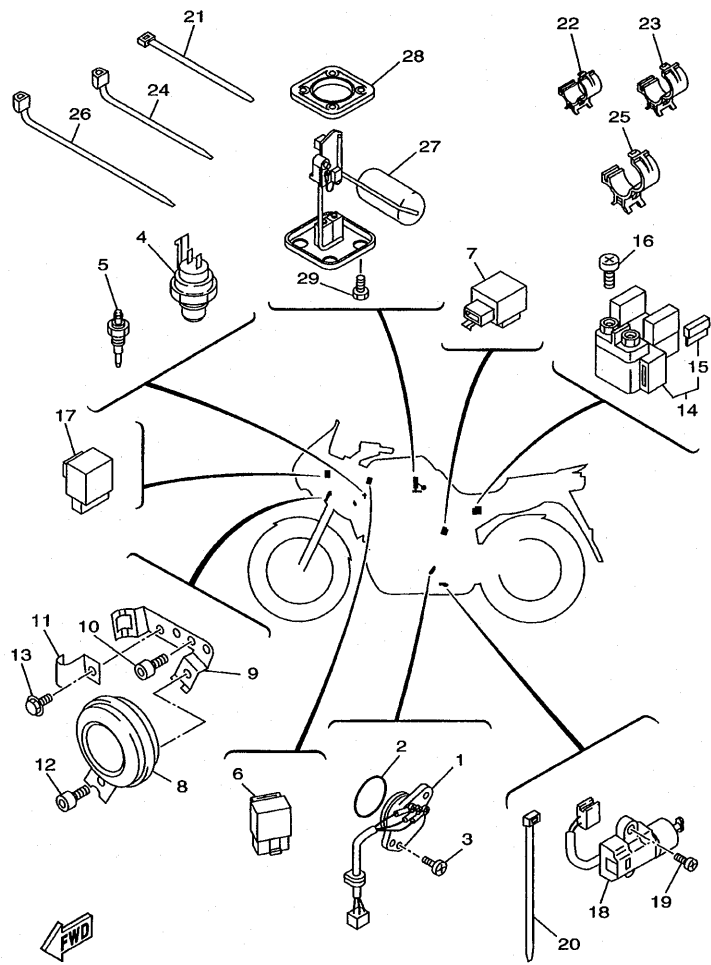
4TX4351-9430

FIG. 43 EQUIPO ELECTRICO 1

REF. NO.	CODIGO NO.	DESCRIPCION	4TX8				OBSERVACION
1	4TX-82305-40	UNIDAD DE ENCENDIDO COMPLETA	1				
2	98507-06016	TORNILLO DE CABEZA CON PLANA	2				
3	92907-06600	ARANDELA	2				
4	3TB-82310-00	BOBINA DE ENCENDIDO COMPLETA	2				
5	91317-05016	PERNO	4				
6	3LD-82370-00	TAPON DE BUJIA COMPLT	2				
7	4TX-82100-01	BATERIA COMPLETA (GT12B-4)	1				
8	4TX-82509-00	CABLE SUBCONDUCTOR	1				
9	98507-06008	TORNILLO DE CABEZA CON PLANA	1				
10	4TX-82530-00	INTERRUPTOR DE PARADA COMPLETO	1				
11	4TX-82539-00	SOPORTE INTER.DE PARADA	1				
12	92014-06010	PERNO	1				
13	4TX-82590-40	CONJUNTO DE CABLES	1				
14	36Y-82151-00	.FUSIBLE (15A-BL)	3				
15	42X-82151-00	.FUSIBLE (10A-BL)	3				
16	1NL-82151-00	.FUSIBLE (5A-BL)	2				
17	2KW-82151-00	.FUSIBLE (7.5A-BL)	2				
18	98907-06012	TORNILLO DE LIGAR	2				
19	4JH-81960-01	RECTIFICADOR Y REGULADOR	1				
20	95807-06020	TUERCA DE REBORDE	2				
21	4JH-82501-04	LLAVÉ DE IGNICION COMPLT	1				
22	90109-080G5	PERNO	2				



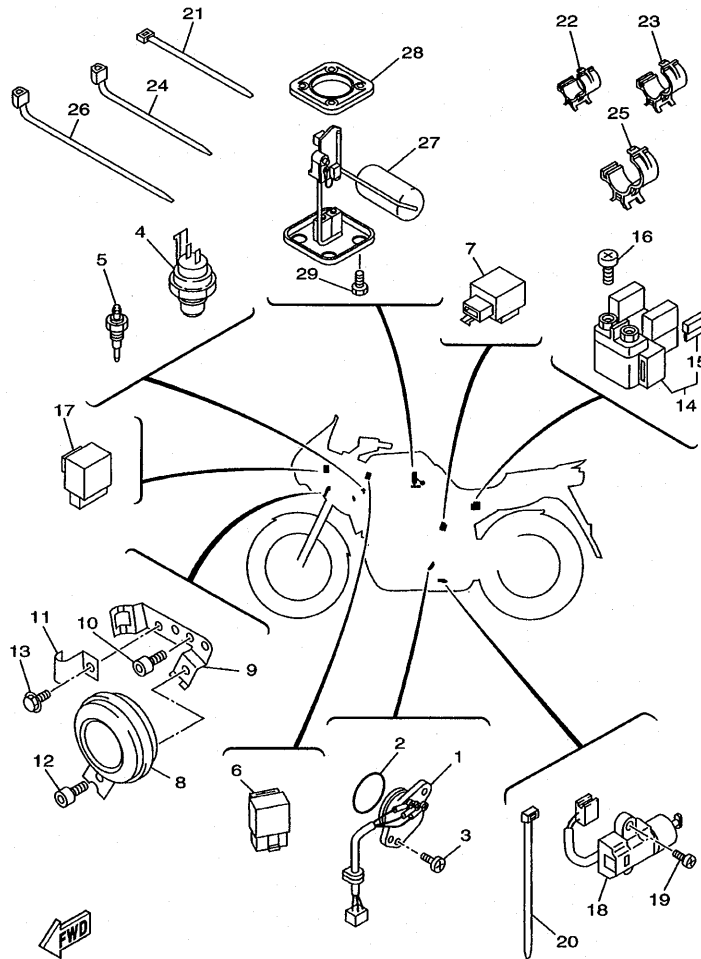
FIG. 44 EQUIPO ELECTRICO 2



4TX6300-0440

REF. NO.	CODIGO NO.	DESCRIPCION	4TX6			OBSERVACION
1	4TX-82540-40	INTERRUPTOR NEUTRAL COMPL	1			
2	93210-29196	ANILLO O	1			
3	98507-06016	TORNILLO DE CABEZA CON PLANA	2			
4	3LN-82560-01	INTER. DE TERMO	1			
5	3YX-82560-00	INTER. DE TERMO	1			
6	4KM-81950-00	RELE COMPLETO	1			
7	3GM-83350-01	RELE DE DESTELLADOR COMPL.	1			
8	4KM-83371-00	BOCINA	1			
9	4TX-23377-00	SOPORTE DE BOCINA	1			
10	91317-06014	PERNO	2			
11	4TX-23378-00	SOPORTE DE BOCINA	1			
12	91317-06010	PERNO	1			
13	95807-06010	TUERCA DE REBORDE	1			
14	4DN-81940-00	CONJUNTO ARRANCADOR RELEVO	1			
15	1AE-82151-00	.FUSIBLE (30A-BL)	2			
16	98507-06008	TORNILLO DE CABEZA CON PLANA	2			
17	3EN-81950-00	RELE COMPLETO	1			
18	3LD-82566-50	INTERRUPTOR	1			
19	90157-05079	TORNILLO CABEZA CONICA PLANA	2			
20	25G-83936-01	BANDA DE CABLE DE INTERRUPTOR	2			
21	90464-25217	BRIDA	11			
22	90464-10190	BRIDA	6			
23	90464-15192	BRIDA	5			
24	90464-13073	BRIDA	1			
25	90464-20191	BRIDA	1			
26	90464-15195	BRIDA	1			
27	4TX-85752-40	UNIDAD TRANSM MED.COMBUST.	1			

FIG. 44 EQUIPO ELECTRICO 2



4TX6300-0440

REF. NO.	CODIGO NO.	DESCRIPCION	4TX8			OBSERVACION
28	4TX-85753-00	EMPAQUE DE UNIDAD TRANSMISORA	1			
29	90119-05071	TORNILLO CON ARANDELA	4			

INDICE NUMERICO

CODIGO NO.	REF. NO.	CODIGO NO.	REF. NO.	CODIGO NO.	REF. NO.	CODIGO NO.	REF. NO.	CODIGO NO.	REF. NO.	CODIGO NO.	REF. NO.
4BH-W0041-00	E-10	3VD-11610-40	B-4	4NX-12181-00	B-8	3VD-13414-00	B-13	1AE-14451-00	B-15	3VD-15456-00	C-8
3VD-W0042-50	E-14	4NX-11631-00	B-4	3LD-12210-00	B-8	3VD-13415-00	B-12	1AE-14452-00	B-15	4NX-15461-00	C-10
3GM-W0045-03	E-5	3LD-11633-00	B-4	3VD-12213-00	B-8	3VD-13416-00	B-13	4BR-14452-00	B-15	4NX-15462-01	C-9
4SV-W0045-50	E-8	4NX-11636-00	B-4	3VL-12232-00	D-4	4TX-13416-00	B-14	4TX-14453-40	B-15	3VD-15463-00	C-10
3HE-W0047-50	E-5	4NX-11638-00	B-4	3LD-12241-00	B-8	3VD-13417-10	B-13	4TX-14479-00	C-3	1JK-15488-00	C-9
31A-W0047-00	E-8	3VD-11650-00	B-4	3LD-12247-00	B-8	4NX-13418-00	B-14	1FN-14565-00	C-3	3LD-15512-00	C-11
1J3-W0048-00	E-5	3LD-11654-00	B-4	3LD-12251-00	B-8	4X7-13440-01	B-12	4WM-14565-00	C-4	4NX-15515-00	C-11
	E-8	3LD-11656-00	B-4	3LD-12252-00	B-8	3VD-13447-00	B-12	4XY-14589-00	C-4	3LD-15517-00	C-11
	E-5	3LD-11656-10	B-4	4TX-12405-00	B-10	4UN-13464-01	B-13	4TX-14602-01	C-6	26H-15521-00	C-11
3HE-W0057-50	E-5	3LD-11656-20	B-4	1AE-12410-00	B-11	4TX-13465-00	B-13	3VD-14613-00	C-6	3LD-15590-02	C-11
31A-W0057-00	E-8	3LD-11656-30	B-4	4NX-12413-00	B-11	4TX-13467-00	B-14	4TX-14710-42	C-6	4TX-16150-01	C-12
3YX-W0091-02	E-10	3LD-12111-01	B-6	4TX-12417-40	B-11	11H-13490-00	B-13	3VD-14755-00	C-6	3VD-16154-00	C-13
3VD-W2165-00	D-9	3LD-12112-01	B-6	4TX-1243A-40	C-4	3LD-13586-01	B-15	4TX-1490J-40	C-3	4H7-16154-00	C-12
4TX-W2587-00	E-10	3LD-12113-00	B-6	4TX-1243F-40	C-4	3LD-13597-01	B-15	4TX-1490J-50	C-3	3VD-16164-00	C-12
4NX-Y1119-10	B-2	1WG-12116-00	B-6	1AA-12435-00	B-10	4TX-13907-40	D-15	3EN-1490K-00	C-4	4NX-16181-00	C-13
4UN-Y1242-00	B-9	3LD-12117-00	B-6	1UF-12435-00	B-10	4SV-1410A-00	C-3	4TX-14900-40	C-3	4H7-16321-02	C-12
3VD-Y2151-10-PB	D-5	3LD-12118-00	B-6	1KT-12437-00	B-10	4TX-14103-40	C-4	4TX-14901-40	C-3	4TX-16321-00	C-12
3VD-Y2151-10-PC	D-5	51Y-12119-00	B-6	3LD-12439-00	B-9	5DM-14105-00	C-3	4TX-14902-40	C-3	3J2-16324-00	C-12
3VD-Y2151-10-7M	D-5	3LD-12121-00	B-6	4TX-1244E-00	B-11	4KM-14107-15	C-3	5DM-14919-00	C-4	4TX-16340-40	C-12
3VD-Y2161-01	D-5	1WG-12153-21	B-6	3VD-12459-00	B-9	4SV-14112-00	C-3	4SV-14935-00	C-4	4H7-16351-00	C-12
4TX-Y2410-50-04	D-14	1WG-12153-31	B-6	4TX-12461-40	B-10	4KM-14142-17	C-3	5AP-14940-00	C-4	3LD-1637A-01	C-12
4TX-Y2410-50-06	D-14	3LD-12168-A0	B-6	4FL-12462-00	B-10	36Y-14147-00	C-4	4SV-14968-00	C-3	4TX-16371-00	C-12
4TX-Y2410-50-07	D-14	3LD-12168-F0	B-6	3VD-12465-00	B-10	4TX-14148-00	C-4	4SV-14985-00	C-3	3LD-16382-00	C-12
3VD-11101-20	B-2	3LD-12168-H1	B-6	4TX-12465-00	B-10	4TX-14148-10	C-4	4SV-14987-00	C-4	3LD-16398-00	C-12
2GH-1111G-00	B-2	3LD-12168-K1	B-6	1UF-12467-00	B-10	4TX-14148-40	C-5	3VD-15100-23	C-7	4TX-17121-40	C-14
3LD-11133-10	B-2	3LD-12168-M1	B-6	4UN-12469-00	B-9	620-14186-00	C-3	3LD-15118-00	C-8	4TX-17131-40	C-14
3LD-11134-10	B-2	3LD-12168-R1	B-6	3LD-12481-00	B-9	4KP-14191-00	C-3	2H7-15138-00	C-7	2GH-17141-00	C-14
3LD-11160-02	B-2	3LD-12168-U1	B-6	4NX-12482-00	B-10	3JD-14197-00	C-4	4G0-15138-00	C-7	4TX-17151-40	C-14
4TX-11166-01	C-2	3LD-12168-W1	B-6	1AA-12561-00	B-10	3JE-14197-00	C-4	4H7-15138-00	B-13	4TX-17211-40	C-14
4NX-11181-00	B-2	3LD-12168-Y1	B-6	4TX-12576-40	B-11	4KM-14216-00	C-4	3LD-15163-10	C-14	4TX-17231-40	C-14
3LD-11193-01	B-2	3LD-12168-00	B-6	4TX-12578-00	B-10	1HX-1423A-68	C-3	3LD-15191-00	C-8	4NX-17241-00	C-14
214-11198-01	B-13	3LD-12168-20	B-6	4NX-12579-00	B-11	3G2-1423A-80	C-3	3VD-15199-00	C-7	4TX-17251-40	C-14
4UN-11310-00	B-3	3LD-12168-40	B-6	1UF-12611-00	B-10	1HX-14231-24	C-3	3VD-15316-00	C-7	4TX-17402-40	C-14
3VD-11351-00	B-3	3LD-12168-60	B-6	26H-12630-00	B-10	4HM-14239-00	C-4	3VD-15317-00	C-7	4TX-17411-40	C-14
3LD-11361-00	C-7	3LD-12168-80	B-6	3LD-13113-00	B-13	4TX-14261-00	C-3	3VD-15326-00	C-9	4NX-17471-00	C-15
4NX-11400-00	B-4	3LD-12169-E0	B-7	4TX-13132-00	B-14	4TX-14264-00	C-4	3VD-15335-00	C-9	3LD-18101-02	D-3
3LD-11416-00	B-4	3LD-12169-G0	B-7	3LD-13151-00	B-13	4TX-14275-00	C-3	3F9-15362-00	B-14	3VD-18110-10	D-3
3LD-11416-10	B-4	3LD-12169-J0	B-7	3LD-13161-00	B-12	4TX-14294-40	D-15	3VD-15411-11	C-9	132-18113-01	D-3
3LD-11416-20	B-4	3LD-12169-L0	B-7	4TX-13266-00	B-14	4NK-14327-00	C-4	3VD-15414-00	C-15	22N-18113-00	E-14
3LD-11416-30	B-4	3LD-12169-N0	B-7	3LD-13300-00	B-12	4TX-14348-00	C-4	3VD-15416-10	C-8	3VD-18115-00	D-3
3LD-11416-40	B-4	3LD-12169-T0	B-7	4NX-13303-00	B-12	4TX-14349-00	C-4	3VD-15417-01	C-9	4G0-18127-00	D-3
3LD-11416-50	B-4	3LD-12169-11	B-6	3VD-13317-00	B-14	4TX-14411-40	B-15	3LD-15418-00	C-9	3LD-18130-00	D-3
3LD-11416-60	B-4	3LD-12169-31	B-6	3VD-13325-00	B-12	4TX-14419-00	C-4	3VD-15420-01	C-9	4SV-18140-00	D-2
4NX-11500-00	B-4	3LD-12169-50	B-6	3LD-13329-00	B-12	3VD-1442G-00	B-15	4UN-15425-01	C-9	2H9-18154-00	D-3
4NX-11510-00	B-4	3LD-12169-70	B-7	3LD-13339-00	B-12	3VD-14421-00	B-15	4UN-15426-00	C-10	4NX-18175-00	D-2
3LD-11583-00	B-4	3LD-12169-90	B-7	3LD-13371-00	B-12	3VD-14422-00	B-15	4UN-15430-00	C-9	3VD-18511-00	D-2
3LD-11584-00	B-4	4NX-12171-00	B-8	3VD-13411-00	B-12	4TX-14425-40	B-15	3LD-15449-00	C-9	3VD-18512-00	D-2
3VD-11610-00	B-4	3LD-12176-00	B-8	3VD-13412-00	B-12	4TX-14426-40	B-15	3VD-15451-00	C-9	3VD-18513-00	D-2
3VD-11610-20	B-4										

INDICE NUMERICO

CODIGO NO.	REF. NO.	CODIGO NO.	REF. NO.	CODIGO NO.	REF. NO.	CODIGO NO.	REF. NO.	CODIGO NO.	REF. NO.	CODIGO NO.	REF. NO.
4NX-18531-00	D-2	4TX-21735-00	D-7	4TX-23156-00	D-13	1FK-24560-00	D-15	3LN-2585F-00	E-14	1UA-27410-00	E-12
4NX-18535-00	D-2	11H-21747-00	D-4	4TX-23157-00	D-12	1FK-24566-00	D-15	3LN-2585H-00	E-14	4TX-27412-00	E-13
3LD-18536-00	D-2	3Y6-21747-00	D-7	4TX-23170-00	D-12	4FM-24602-10	D-15	2KF-25852-50	E-14	2GH-27413-00	E-13
4TX-18540-40	D-2	4TX-2177G-00	D-7	4TX-23170-00	D-12	4BH-24705-00	E-3	4TX-25852-00	E-10	46X-27413-00	E-12
4UN-18542-00	D-2	4TX-21781-A0	D-5	4TX-23170-00	D-12	4TX-2471K-00-P6	D-5	3YX-25854-00	E-10	3VD-27414-00	E-12
4UN-18566-00	D-2	4TX-21781-C0	D-5	4TX-23173-00	D-12	4TX-2471K-00-4B	D-5	360-25854-01	E-14	1UA-27420-00	E-12
4TX-21110-40-35	D-4	4TX-21781-D0	D-5	4TX-2319K-00	D-12	4TX-24718-00	E-3	2GU-25855-00	E-14	4TX-27422-00	E-13
4TX-21161-00	D-4	4TX-21781-DO	D-5	4TX-2319K-00	D-12	4TX-2472K-00-P6	D-6	3YX-25866-00	E-10	1NL-27424-00	E-12
3VD-21164-00	D-4	1AA-21815-00	D-7	4TX-2331E-00	D-11	4TX-2472K-00-4B	D-6	3YX-25866-10	E-10	36Y-27424-00	E-13
4TX-2117E-00	D-6	3VD-21816-00	D-7	4TX-2331G-00	D-12	509-24724-00	E-3	3YX-25867-00	E-10	4BR-27431-00	E-12
4KB-21268-00	D-4	3VD-21816-00	D-7	4TX-2331G-00	D-12	4TX-24728-00	E-3	4TX-25871-00	E-10	2YK-27434-01	D-3
	D-6	3VD-21871-00	D-7	4TX-2331L-00	D-13	4TX-24730-01	E-3	3VD-25872-51	E-14	1HX-27437-00	E-12
46X-21269-00	D-6	1AA-21874-00	D-7	4TX-2331L-00	D-13	4TX-24731-00	E-3	4TX-25872-40	E-10	4BR-27441-00	E-12
4TX-2135F-01	D-4	4TX-22110-00	D-9	4YR-23317-00	E-5	22W-24741-00	E-3	4TX-25874-00	E-10	3VD-27442-11	E-12
3VD-21366-00	D-5	4X7-22129-00	D-9	4TX-23340-00	D-13	4TX-24748-00	E-3	3VD-25875-01	D-9	3VD-27443-11	E-12
4TX-21376-00	E-3	46X-22141-00	D-9	4TX-23377-00	F-12	4TX-24776-01	E-3	4TX-25875-00	E-11	4TX-28100-00	D-6
3VD-2139X-00	E-13	3VD-22151-00	D-9	4TX-23378-00	F-12	4TX-2478F-00	E-3	3YX-25880-00	E-10	4TX-28301-00	F-3
30X-2139X-00	D-15	3HE-22174-00	E-6	4TX-23378-00	F-12	4TX-24796-00	E-3	3LC-25885-00	E-15	4TX-28301-40	F-3
	F-3	33M-22184-00	D-9	4TX-23389-00	D-11	3VD-25168-00-7B	E-4	3YX-2589F-00	E-10	4TX-28301-50	F-3
3VD-21411-10-35	D-4	4TX-22210-00	D-10	4XV-2341B-00	F-7	4TX-2517G-00	F-7	47X-25894-00	E-14	4TX-28303-00	F-3
4TX-21419-00-35	D-4	4TX-22216-00	D-10	1W1-23416-00	D-11	3GM-25181-03	E-4	3VD-25895-01	E-14	4TX-28303-40	F-3
4TX-2143A-00	D-4	3VD-22216-00	D-10	26H-23418-01	D-11	3VD-25338-00-7B	E-4	29L-25919-00	E-8	4TX-28303-50	F-3
3VD-2143A-00	D-4	3VD-22311-00	D-9	4TX-23435-00	D-11	4TX-25364-40	E-6	3GM-25919-00	E-5	4TX-28321-00	F-3
4TX-2148U-40	D-4	3VD-22464-00	D-10	4H7-23441-00-PO	D-11	1AE-25366-00	E-6	3HE-25924-00	E-5	4TX-28322-00	F-4
3VD-21489-00	D-4	4TX-23102-01	D-12	3FV-23462-00	D-11	3AJ-25381-01	E-6		E-8	4TX-28328-A0	F-2
4X7-2149Y-00	D-15	4TX-23103-01	D-12	4TX-2411K-00	D-14	4BP-25388-00	E-6		E-5	4TX-28328-B0	F-3
3GM-21512-00	D-5	4TX-2311G-00	D-12	3VD-24181-00	D-14	29L-25398-00	E-4		E-8	4TX-28328-90	F-2
3FY-21575-01	D-5		D-13	4NO-24181-00	B-15		E-6		E-9	4TX-28338-A0	F-3
4TX-2161A-00	D-6	4TX-2311H-00	D-12	3Y6-24183-00	D-14	29L-25398-10	E-4		E-11	4TX-28338-B0	F-3
50M-21638-00	D-7		D-13	47X-24183-00	D-14		E-6		E-6	3FH-26240-00	E-9
2MG-21639-00	D-5	4TX-23110-00	D-12	2GH-24184-00	D-14	29L-25398-20	E-4		E-9	1KG-26241-00	E-9
2TV-21639-00	F-3	4TX-23115-00	D-12	12R-24186-00	D-14		E-6		E-9	51J-26246-01	E-9
51Y-21639-00	D-7		D-13	47X-24186-00	D-14	4TX-25443-40	E-6		E-9	3VP-26261-00	E-9
	D-8	4KM-23123-01	D-13	4TX-24191-00	D-14	3HE-2580T-70	E-5		E-9	4TX-26280-41	E-9
3VD-2164F-00	D-9	4TX-23125-A0	D-12	4TX-24192-00	D-14	3HE-2580U-70	E-5		E-9	3XW-26281-01	E-9
3VD-21645-00-PB	D-6		D-13	4TX-24240-A0	D-14	4TX-2580W-00	E-8		E-9	4TX-26282-00	F-2
3VD-21645-00-4B	D-6	4TX-23126-01	D-12	4TX-24240-C0	D-14	4HM-2581T-01	E-5		E-9	4TX-26290-41	E-9
4TX-21649-00	F-2	4TX-23135-A0	D-12	4TX-24240-80	D-14	3VD-25819-00	E-8		E-9	4TX-26292-00	E-9
4TX-21651-00-P6	D-6	4TX-23136-01	D-12	4TX-24315-40	D-15	3LN-2582A-00	E-14		E-9	4TX-26302-40	E-9
4TX-21651-00-4B	D-6	4TX-23141-00	D-12	4SV-24411-00	C-3	3VD-2582E-10	E-14		E-9	4TX-26331-40	E-9
4TX-21652-01	D-8		D-13	4XV-24453-00	C-4	4HM-2582W-00	E-8		E-9	4TX-26334-40	E-9
3YX-2171L-00	D-4	4TX-23144-00	D-12	3CV-24491-10	D-15	1FK-25827-00	E-8		E-9	4TX-26335-01	E-9
4TX-21711-00	D-7		D-13	4KM-24500-10	D-14	1FK-25828-00	E-8		E-14	3VD-27211-00	E-14
15A-21717-00	F-3	4TX-23145-00	D-12	4X8-24512-00	D-14	3YX-2583H-00	E-10		E-14	3VD-27212-00	E-14
4TX-21717-00	F-2		D-13	4TX-2452E-40	D-15	4TX-2583V-00	E-14		E-14	47X-27222-00	E-14
4TX-21721-00	D-8	4TX-23151-00	D-12	3AJ-24523-00	D-14	1KT-25836-00	E-5		E-12	4TX-27311-01	E-12
4TX-2173M-00	D-7		D-13	4AJ-24534-00	D-14	42H-25836-00	E-8		E-12	3VD-27315-00	E-12
4TX-21732-00	D-7	4TX-23156-00	D-12		D-14	3YX-25838-00	E-10		E-12	1TX-27351-00	E-12

INDICE NUMERICO

CODIGO NO.	REF. NO.	CODIGO NO.	REF. NO.	CODIGO NO.	REF. NO.	CODIGO NO.	REF. NO.	CODIGO NO.	REF. NO.	CODIGO NO.	REF. NO.
3AJ-81801-00	C-11	10V-83365-00	F-6	90105-06131	C-10	90149-06285	C-8	90201-08083	E-14	90338-08174	E-2
3AJ-81809-00	C-11	18G-83365-00	F-6	90105-06153	B-2	90149-06286	C-14	90201-08087	C-7	90338-10132	F-3
3LD-81815-01	C-11	4KM-83371-00	F-12	90105-06397	D-2	90150-05024	F-2	90201-08326	C-6	90338-10150	B-2
4XV-8182A-00	C-11	4YR-83517-00	F-7	90105-06446	D-4	90153-06029	B-3		D-3	90338-11257	C-7
3AJ-81826-00	C-11	4YR-83517-10	F-7	90105-06456	B-13	90157-05079	E-12	90201-10118	E-10	90338-12192	D-5
3AJ-81830-00	C-11	4TX-83523-40	F-7		C-9		E-13		E-15	90340-14132	B-13
11H-81844-00	C-11	4TX-83526-40	F-7	90105-06477	D-5		F-12	90201-10119	C-12	90340-14151	C-10
1FK-81847-00	C-11	5DM-8353E-21	F-7	90105-06553	B-13	90159-06056	E-14	90201-103M4	B-2	90340-18101	B-2
4GO-81871-00	C-11	4YR-83534-00	F-7		B-14	90159-06059	D-8	90201-10430	D-4	90340-32116	C-10
3LD-81890-00	C-11	5DM-83570-21	F-7	90105-06556	D-11	90159-06093	D-7	90201-10437	E-8	90380-20213	E-13
4DN-81940-00	F-12	4YR-83572-00	F-7	90105-06557	D-2	90159-06123	C-12	90201-10669	E-13	90384-18190	D-10
3EN-81950-00	F-12	4YR-8362Y-00	F-7	90105-06597	D-2	90167-05025	F-8	90201-11597	C-7	90387-052U5	F-8
4KM-81950-00	F-12	4TX-83755-42	F-7	90105-07342	B-8	90167-05037	F-8	90201-121H0	B-5	90387-0614M	B-10
4JH-81960-01	F-11	3YX-83912-00	F-10	90105-08752	D-4	90167-05076	F-2	90201-12163	C-12	90387-062L2	D-15
4TX-82100-01	F-11	3YX-83922-00	E-10	90105-10271	C-6	90170-06228	D-3	90201-124G9	D-10	90387-064H8	E-13
116-82131-00	D-6	25G-83936-01	F-12	90105-10328	D-4	90170-20327	C-12	90201-12575	D-3	90387-064J1	D-5
133-82131-00	D-6	437-83936-01	F-10	90105-10560	C-7	90176-22081	D-11	90201-127E1	B-9		D-9
1AE-82151-00	F-12	3YX-83945-00	F-10	90105-10638	E-5	90179-05523	F-2	90201-150U6	C-12	90387-065T2	D-5
1NL-82151-00	F-11	4TX-83963-40	F-10		E-8		F-3	90201-160T2	E-7	90387-06605	D-14
2KW-82151-00	F-11	4TX-83969-40	F-10	90105-12584	B-5	90179-06500	F-2	90201-161J3	D-9	90387-06681	D-9
36Y-82151-00	F-11	4BH-83980-00	E-10	90109-062G1	B-2	90179-06635	E-3	90201-170T3	E-6	90387-06761	B-14
42X-82151-00	F-11	4TX-84163-00	F-8	90109-062G2	B-2	90179-08148	F-10	90201-191J4	D-3	90387-0714B	B-10
4TX-82305-40	F-11	3GM-84192-10	F-8	90109-064F0	B-2	90179-08345	C-6	90201-200K3	C-14	90387-07391	B-15
3TB-82310-00	F-11	3GM-84301-00	F-8	90109-080G5	F-11	90179-09379	B-4	90201-20278	C-15	90387-07674	D-7
3LD-82370-00	F-11	4TX-8431R-00	F-8	90109-083E2	E-12	90179-10247	E-12	90201-220T0	D-11	90387-077M3	F-9
4JH-82501-04	F-11	4TX-84320-00	F-8	90109-083G1	D-4	90179-10377	D-4	90201-301P3	C-11	90387-085N0	B-14
4TX-82509-00	F-11	3GM-84321-00	F-8	90109-083G4	E-5	90179-10414	B-2	90202-05193	D-15	90387-0910H	F-4
4TX-82530-00	F-11	3GM-84322-00	F-8		E-8	90179-18667	C-15	90202-05224	F-3	90387-104L8	E-13
4TX-82539-00	F-11	3GM-84340-40	F-8	90109-085E2	D-6	90179-25033	D-11	90202-24190	D-11	90387-106W6	B-13
4TX-82540-40	F-12	3TJ-84351-00	F-8	90109-086A0	D-14	90183-05024	B-10	90202-26142	D-11		B-14
3LN-82560-01	F-12	4TX-84359-10	F-8	90109-104E6	E-12		D-6	90206-12074	D-3	90387-120W5	B-12
3YX-82560-00	F-12	3GM-84367-50	F-8	90109-125F1	D-10		F-3	90209-05279	C-9	90387-127X0	D-10
3LD-82566-50	F-12	3GM-84397-40	F-8	90110-05112	D-15	90183-05042	F-2	90209-08295	E-12	90387-130W6	B-14
4TX-82590-40	F-11	4TX-84710-00	F-9	90110-05201	F-3	90183-06023	D-5	90209-11262	B-2	90387-173M5	E-6
1UA-82591-00	E-10	31L-84714-00	F-9	90110-06093	B-14	90183-06053	D-7	90209-21332	C-14	90387-177K0	E-6
3YX-82911-01	F-10	4TX-84723-00	F-9	90110-08071	E-12	90185-10037	E-12	90209-28330	C-14	90387-177R1	E-4
3YX-82917-00	F-10	4TX-84733-00	F-9	90110-08199	E-13	90185-14112	D-9	90209-28331	C-14	90387-177Y4	E-7
3GM-83310-00	F-6	4TX-84751-00	F-9	90110-10229	D-4	90201-04018	D-5	90209-29329	C-14	90387-177Y5	E-6
306-83311-40	F-6	3Y6-85130-02	F-9	90116-08548	B-2	90201-052E8	F-2	90215-20231	C-12	90387-203M7	C-14
3GM-83320-00	F-6	3HE-85132-01	D-5	90116-10485	E-6	90201-054K4	F-8	90215-21290	C-14	90387-253M6	C-14
3VD-83330-00	F-6	47G-85353-00	F-8	90119-05071	F-13	90201-06057	F-9	90240-08013	E-14	90387-2802W	C-14
1VU-83332-00	F-6	4YR-85750-01	F-7	90119-06044	D-9	90201-06063	C-2	90267-32071	D-5	90401-10106	B-12
51L-83332-01	F-6	4TX-85752-40	F-12	90119-06056	D-7	90201-06071	B-10	90267-40035	D-5	90401-10159	E-10
3VD-83340-00	F-6	4TX-85753-00	F-13	90119-06108	D-9		D-7	90267-40073	D-5		E-15
1VU-83342-00	F-6	4TX-85885-00	C-4	90123-08096	F-10		F-9	90267-40105	D-9	90430-06014	B-3
51L-83342-01	F-6	90101-06278	E-14	90149-05299	F-3	90201-06380	F-7	90280-05029	B-5		B-9
3GM-83350-01	F-12	90101-06576	C-6	90149-05321	D-2	90201-066F0	C-7	90338-05194	B-15	90430-08119	B-2
10V-83365-00	D-10	90101-10659	D-10	90149-06011	D-14		C-8	90338-08163	D-11	90430-10171	D-12

INDICE NUMERICO

CODIGO NO.	REF. NO.	CODIGO NO.	REF. NO.	CODIGO NO.	REF. NO.	CODIGO NO.	REF. NO.	CODIGO NO.	REF. NO.	CODIGO NO.	REF. NO.
90430-10171	D-13	90467-14057	E-14	91317-06025	D-7	93210-21190	B-9	95024-06020	B-9	95607-06100	F-9
90430-10188	B-12	90467-15012	C-5	91317-06150	B-2	93210-26741	B-14		B-12		F-10
	B-13	90467-22080	C-2	91317-08040	D-13	93210-27370	B-14		C-8	95607-06200	D-15
90430-14131	B-12	90467-24113	C-2	91317-08110	C-6	93210-29196	F-12	95024-06025	B-13	95607-10200	E-6
90445-086J6	D-7	90480-01558	F-4	91317-10025	D-12	93210-30660	B-5		C-9	95607-12100	D-10
90445-090E5	B-15	90480-01603	D-8		D-13	93210-32172	C-10		E-10	95617-10100	D-10
90445-106J2	D-15	90480-10258	D-5	91317-10030	D-13	93210-33133	B-9	95024-06030	B-9	95707-05500	E-3
90445-11153	D-15	90480-10517	F-8	91401-20012	E-14		C-15		B-12		F-9
90445-112E1	D-15	90480-12550	D-6	92014-06010	F-11	93210-34504	D-12		C-9	95707-10500	C-6
90450-32015	B-11	90480-13163	D-15	92014-08020	E-14		D-13	95024-06035	C-10	95807-06010	D-4
	B-14	90480-13369	D-7	92017-06012	D-6	93210-357A2	B-9	95024-06040	B-12		F-12
90450-38040	B-10	90480-13426	F-2	92017-06035	D-14	93210-44545	B-15	95024-06045	B-9	95807-06012	F-4
	B-14	90480-14229	F-2	92906-04800	E-10	93210-49046	B-11		C-10	95807-06016	D-15
90450-57034	B-15	90480-14585	F-7	92907-04100	C-3	93210-64297	B-12		E-13	95807-06020	F-11
90450-75083	B-15	90480-14604	B-15	92907-04600	B-2	93210-90785	B-3	95024-06055	C-9	95807-06025	B-10
90460-27270	B-13	90480-15363	B-10		B-11	93306-20314	E-6		C-10	95814-06040	C-7
90461-06087	C-4	90480-16233	D-7	92907-05600	B-10	93306-20455	C-15	95024-06060	B-9		C-8
90462-20223	C-10	90480-16404	D-7		B-15	93306-20464	C-14	95024-06110	C-10	95814-08050	C-7
90464-10190	D-7	90480-18276	F-9	92907-06100	E-14	93306-30319	E-4	95024-08012	B-2	95814-08060	C-7
	F-12	90501-06022	D-2	92907-06600	D-9	93306-30320	E-6	95024-10040	B-13	95817-06020	C-7
90464-12238	C-5	90501-104F9	B-13		F-5	93306-30525	C-14	95026-06030	E-10	95817-06025	C-8
90464-13073	F-12	90501-12743	E-12	92907-08200	E-6	93306-37207	E-6	95027-06010	D-5	95817-06030	C-7
90464-13077	F-9	90501-237L0	C-12	92907-08600	C-12	93310-365B8	C-13	95027-06012	E-9	95817-06045	C-8
90464-15192	D-15	90506-18224	E-12	92990-05600	B-10	93315-11206	C-12	95027-06014	B-11	95817-06050	C-11
	F-4	90506-20192	E-14	92990-06600	C-6	93317-11020	C-12		F-9	95817-06055	C-7
	F-12	90506-26225	E-12	93101-12004	D-3	93317-21236	C-9	95027-06016	B-9	95817-06070	C-7
90464-15195	F-12	90508-167A3	C-12	93102-12224	C-12	93320-32403	D-9		B-14		C-8
90464-20191	F-4	90508-297A4	D-2	93102-25044	E-6	93340-21505	C-12	95027-06020	B-11	95817-06090	C-10
	F-12	90508-32682	D-3	93102-28022	E-4	93399-99931	D-11		B-12	95817-08035	F-2
90464-25217	F-4	90560-07007	D-7	93102-35459	C-14	93399-99932	D-11		D-5	95817-08065	C-7
	F-12	90560-17233	E-4	93105-42024	E-6	93440-10109	B-2		F-10	95817-08070	C-7
90465-08122	C-9	91314-06020	B-13	93109-12075	C-9	93440-25084	C-14	95027-06025	B-11	95817-08075	C-8
90465-08127	C-9		B-14	93109-18020	D-10	93440-31172	C-14		B-12	95817-08080	F-2
90465-08341	C-8	91314-06025	B-8	93210-07135	B-14	93440-45144	C-15		C-9	95827-06010	E-14
90465-08380	F-5		B-14	93210-10096	B-13	93450-22027	B-4	95027-06035	B-13	95827-06012	C-15
90465-14310	F-7	91314-08016	C-7		B-14	93501-04011	E-12		C-10	95827-06020	D-3
90465-15384	C-9	91314-08030	D-11	93210-12095	C-7	93505-08030	B-13	95027-08025	C-6	95827-08040	D-6
90465-20035	B-15	91314-10025	D-4	93210-12790	B-13	9384E-16191	C-14	95301-06600	E-10	95827-10030	E-8
90465-20342	C-10	91314-10045	D-4		B-14	93900-00030	E-4	95304-06700	D-3	97007-05012	B-10
90467-08017	B-15	91314-10060	D-4	93210-13657	B-13		E-6	95307-06600	F-7	97007-06025	C-2
90467-08075	B-15	91317-05010	D-15		B-14	94111-1810C	E-4		F-9		D-9
	D-7	91317-05016	F-5	93210-14369	C-10	94115-1710D	E-6	95307-08600	E-6	97007-08030	D-14
90467-09006	D-15		F-11	93210-15566	B-14	94581-46114	E-6	95307-08700	E-14	97706-40620	F-6
90467-09037	C-4	91317-06010	F-12	93210-16629	B-14	94591-40138	B-8	95307-12600	F-6		F-9
90467-10041	E-2	91317-06014	F-12	93210-18N01	D-12	94701-00241	B-2	95307-12700	F-6	97707-40010	F-2
90467-11090	B-11	91317-06016	B-11		D-13	94701-00242	B-2	95604-06200	E-13	97707-40018	F-7
90467-11106	D-15	91317-06018	C-11	93210-18417	B-11	95024-06010	D-4	95604-16200	E-7	97707-40620	F-6
90467-12053	D-15	91317-06020	B-15		B-13	95024-06012	B-9	95606-06100	E-10	97707-50012	D-6

INDICE NUMERICO

CODIGO NO.	REF. NO.	CODIGO NO.	REF. NO.	CODIGO NO.	REF. NO.	CODIGO NO.	REF. NO.	CODIGO NO.	REF. NO.
97707-50012	F- 3	99530-08016	C- 8						
97707-50125	B- 15	99530-10114	C- 7						
98506-04014	E- 10		C- 10						
98507-03008	D- 14	99530-14016	B- 3						
98507-04006	B- 2		C- 7						
98507-04008	B- 11								
	C- 3								
98507-04014	C- 3								
98507-04018	C- 3								
98507-05008	B- 10								
98507-05010	B- 10								
	C- 3								
	C- 9								
	D- 15								
98507-05012	C- 4								
98507-05016	B- 15								
98507-05025	F- 10								
98507-05035	E- 9								
98507-05045	F- 10								
98507-06008	F- 11								
	F- 12								
98507-06010	B- 12								
98507-06016	F- 11								
	F- 12								
98507-06035	B- 12								
	F- 5								
98507-06045	B- 12								
98706-04012	E- 10								
98707-03020	F- 10								
98907-05010	D- 5								
98907-08012	F- 11								
99001-07600	C- 12								
99001-10600	D- 3								
99009-10400	C- 12								
99009-11400	B- 12								
99009-12400	B- 9								
99009-19400	D- 3								
99226-00140	D- 14								
99227-00140	D- 14								
99246-00080	D- 6								
99247-00080	D- 6								
	F- 2								
99510-08016	B- 2								
99530-08012	B- 12								
	C- 8								
	C- 9								
	C- 10								
99530-08016	B- 13								

